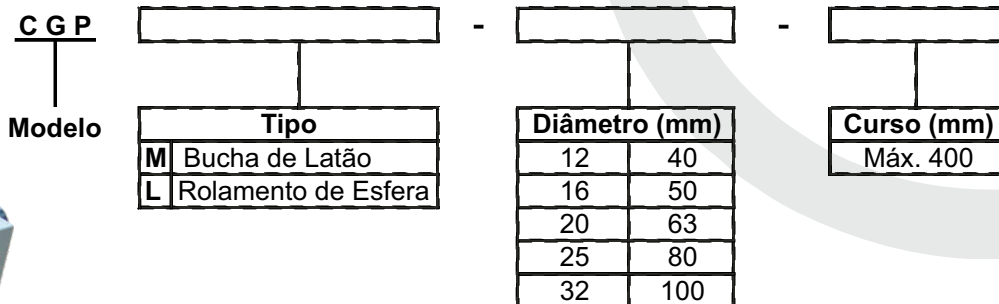


Atuador Pneumático Guiado - Série CGP

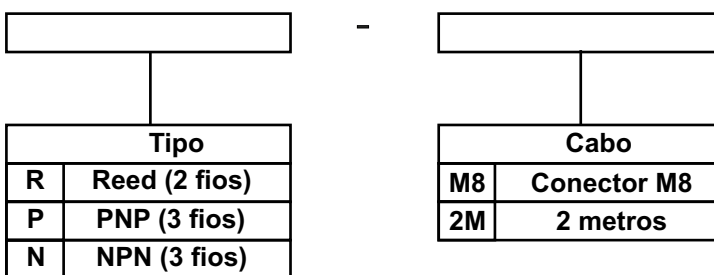
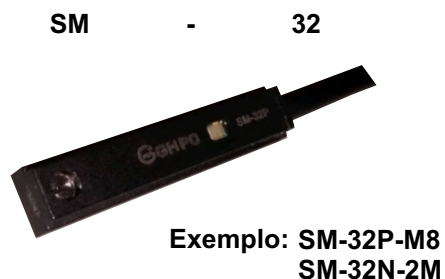


Exemplo: **CGPM12-100**
CGPL25-50

Características Técnicas

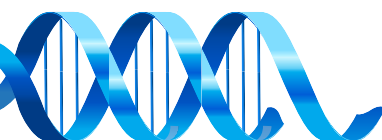
| Diâmetro do Cilindro (mm) | 12 | 16 | 20 | 25 | 32 | 40 | 50 | 63 | 80 | 100 |
|---------------------------|----------|----|----|----|-------|----|----|-------|----|-------|
| Pressão de trabalho (bar) | 1 ~ 10 | | | | | | | | | |
| Temp. de trabalho (°C) | -10 ~ 60 | | | | | | | | | |
| Velocidade (mm/s) | 50 ~ 500 | | | | | | | | | |
| Rosca de Alimentação | M5 x 0.8 | | | | G1/8" | | | G1/4" | | G3/8" |

Sensor Aplicável



Kit de Reparo

| Ø do Cilindro | Código | Compõem o Kit |
|---------------|-----------|---|
| 12 | KR-CGP12 | Vedação do êmbolo; Vedação da haste; Vedações das tampas. |
| 16 | KR-CGP16 | |
| 20 | KR-CGP20 | |
| 25 | KR-CGP25 | |
| 32 | KR-CGP32 | |
| 40 | KR-CGP40 | |
| 50 | KR-CGP50 | |
| 63 | KR-CGP63 | |
| 80 | KR-CGP80 | |
| 100 | KR-CGP100 | |

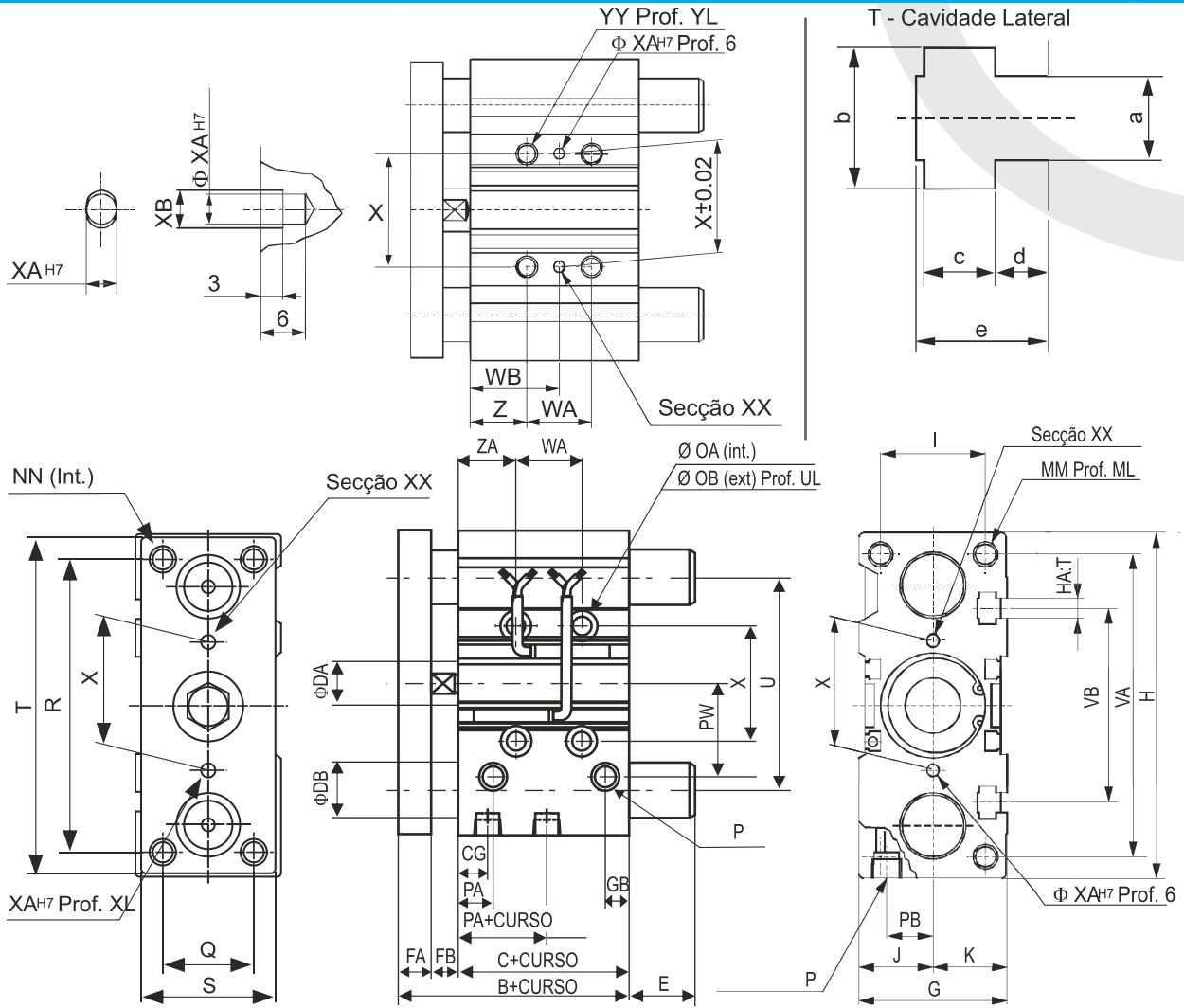




GHPC[®]

Tecnologia em Produtos Pneumáticos

Atuador Pneumático Guiado - Série CGP



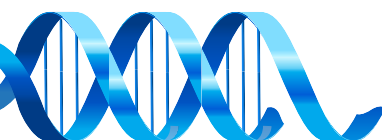
| Ø do Cil (mm) | Cursos Padrões | B | C | DA | FA | FB | G | GA | GB | H | HA | J | K | L | MM | ML | NN | AO | OB | P | PA | PB | PW |
|---------------|------------------------------------|------|------|----|----|----|----|------|-----|----|----|----|----|----|----------|----|----------|-----|-----|----------|------|------|------|
| 12 | 10, 20, 30, 40, 50, 75, 100, | 42 | 29 | 6 | 8 | 5 | 26 | 11 | 7.5 | 58 | M4 | 13 | 13 | 18 | M4 X 0.7 | 10 | M4 X 0.7 | 4.3 | 8 | M5 X 0.8 | 13 | 8 | 18 |
| 16 | 125, 150, 175, 200, 250. | 46 | 33 | 8 | 8 | 5 | 30 | 11 | 8 | 64 | M4 | 15 | 15 | 22 | M5 X 0.8 | 12 | M5 X 0.8 | 4.3 | 8 | M5 X 0.8 | 15 | 10 | 19 |
| 20 | 20, 30, 40, 50, 75, 100, 125, 150, | 53 | 37 | 10 | 10 | 6 | 36 | 10.5 | 8.5 | 83 | M5 | 18 | 18 | 24 | M5 X 0.8 | 13 | M5 X 0.8 | 5.6 | 9.5 | 1/8" | 12.5 | 10.5 | 25 |
| 25 | 175, 200, 250, 300, 350, 400. | 53.5 | 37.5 | 12 | 10 | 6 | 42 | 11.5 | 9 | 93 | M5 | 21 | 21 | 30 | M6 X 1.0 | 15 | M6 X 1.0 | 5.6 | 9.5 | 1/8" | 12.5 | 13.5 | 28.5 |

| Ø do Cil (mm) | Q | R | S | T | U | VA | VB | WA | | | | | WB | | | | | X | XA | XB | YY | Z |
|---------------|----|----|----|----|----|----|----|---------|----------|-----------|-----------|--------------|---------|----------|-----------|-----------|--------------|----|----|-----|----------|----|
| | | | | | | | | 30 ou - | 30 - 100 | 100 a 200 | 200 a 300 | Acima de 300 | 30 ou - | 30 - 100 | 100 a 200 | 200 a 300 | Acima de 300 | | | | | |
| 12 | 14 | 48 | 22 | 56 | 41 | 50 | 37 | 20 | 40 | 110 | 200 | - | 15 | 25 | 60 | 105 | - | 23 | 3 | 3.5 | M5 X 0.8 | 5 |
| 16 | 16 | 54 | 25 | 62 | 46 | 56 | 38 | 24 | 44 | 110 | 200 | - | 17 | 27 | 60 | 105 | - | 24 | 3 | 3.5 | M5 X 0.8 | 5 |
| 20 | 18 | 70 | 30 | 81 | 54 | 72 | 44 | 24 | 44 | 120 | 200 | 300 | 29 | 39 | 77 | 117 | 167 | 28 | 3 | 3.5 | M6 X 1.0 | 17 |
| 25 | 26 | 78 | 38 | 91 | 64 | 82 | 50 | 24 | 44 | 120 | 200 | 300 | 29 | 39 | 77 | 117 | 167 | 34 | 4 | 4.5 | M6 X 1.0 | 17 |

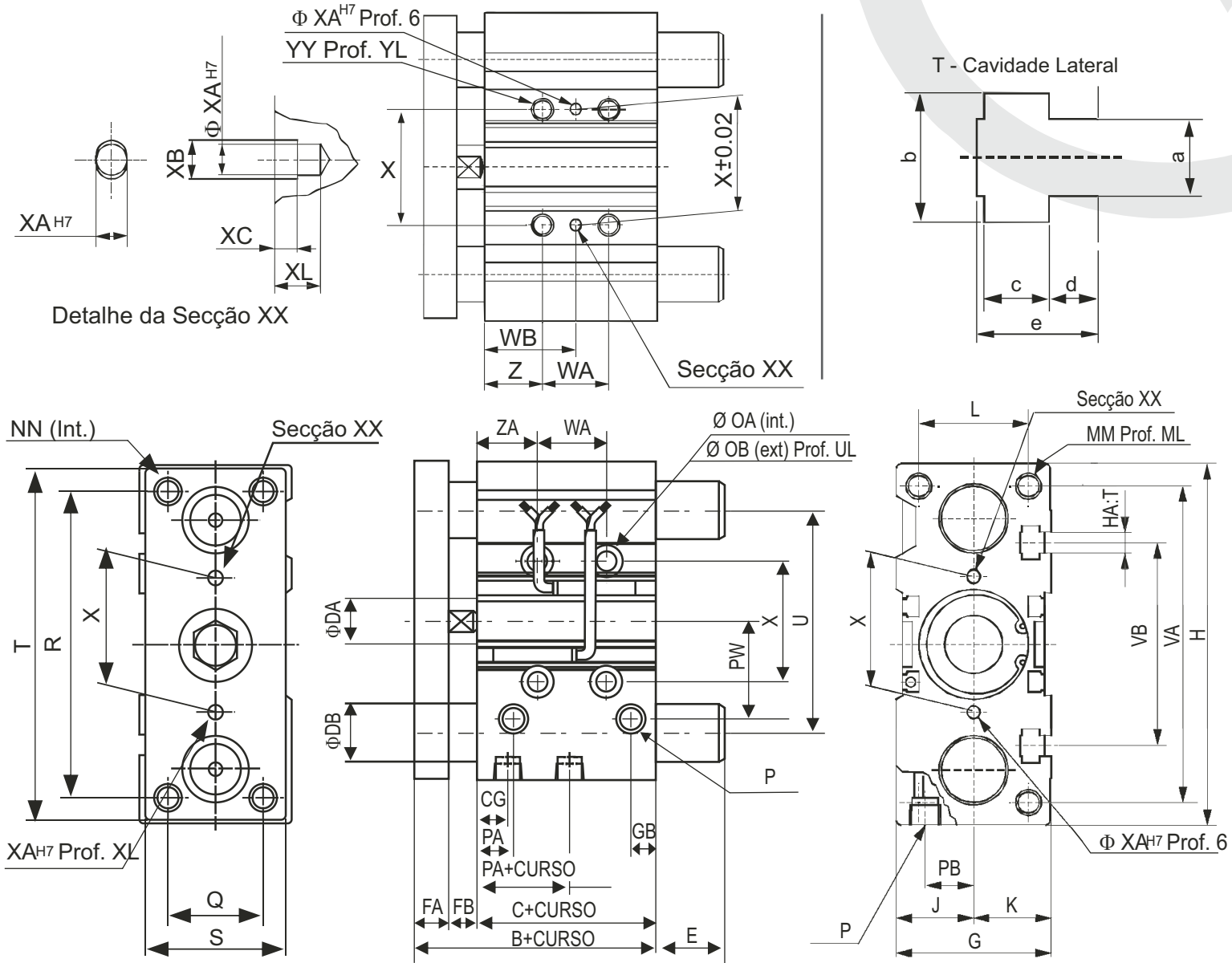
| CGPM (Bucha de Latão) | | | | | | | |
|-----------------------|---------|----------|--------------|----|---------|----------|--------------|
| Ø do Cil (mm) | A | | | DB | E | | |
| | 50 ou - | 50 - 100 | Acima de 100 | | 50 ou - | 50 - 100 | Acima de 100 |
| 12 | 42 | 60.5 | 85 | 8 | 0 | 18.5 | 43 |
| 16 | 46 | 64.5 | 95 | 10 | 0 | 18.5 | 49 |
| 20 | 53 | 84.5 | 112 | 12 | 0 | 31.5 | 69 |
| 25 | 53.5 | 85 | 112 | 16 | 0 | 31.5 | 68.5 |

| CGPL (Rolamento de Esfera) | | | | | | | |
|----------------------------|---------|----------|--------------|----|---------|----------|--------------|
| Ø do Cil | A | | | DB | E | | |
| | 30 ou - | 30 - 100 | Acima de 100 | | 30 ou - | 30 - 100 | Acima de 100 |
| 12 | 43 | 55 | 85 | 6 | 1 | 13 | 43 |
| 16 | 49 | 65 | 95 | 8 | 3 | 19 | 49 |

| Ø do Cil | A | | | | DB | E | | | |
|----------|---------|----------|-----------|--------------|----|---------|----------|-----------|--------------|
| | 30 ou - | 30 - 100 | 100 - 200 | Acima de 200 | | 30 ou - | 30 - 100 | 100 - 200 | Acima de 200 |
| 20 | 63 | 80 | 104 | 122 | 10 | 27 | 27 | 51 | 69 |
| 25 | 69.5 | 85.5 | 104.5 | 122 | 16 | 32 | 32 | 51 | 68.5 |



Atuador Pneumático Guiado - Série CGP



| Cursos Padrões | B | C | DA | FA | FB | G | GA | GB | H | HA | J | K | L | MM | ML | NN | AO | OB | P | PA | PB | PW |
|---|------|------|----|----|----|----|------|------|-----|-----|----|----|----|-----------|----|-----------|-----|----|------|----|------|----|
| 25, 50, 75, 100, 125, 150, 175, 200, 250, 300, 350, 400 | 59.5 | 37.5 | 16 | 12 | 10 | 48 | 12.5 | 9 | 112 | M6 | 24 | 24 | 34 | M8 X 1.25 | 20 | M8 X 1.25 | 6.6 | 11 | 1/8" | 7 | 15 | 34 |
| | 66 | 44 | 16 | 12 | 10 | 54 | 14 | 10 | 120 | M6 | 27 | 27 | 40 | M8 X 1.25 | 20 | M8 X 1.25 | 6.6 | 11 | 1/8" | 13 | 18 | 38 |
| | 72 | 44 | 20 | 16 | 12 | 64 | 14 | 11 | 148 | M8 | 32 | 32 | 46 | M10 X 1.5 | 22 | M10 X 1.5 | 8.6 | 14 | 1/4" | 9 | 21.5 | 47 |
| | 77 | 49 | 20 | 16 | 12 | 78 | 16.5 | 13.5 | 162 | M10 | 39 | 39 | 58 | M10 X 1.5 | 22 | M10 X 1.5 | 8.6 | 14 | 1/4" | 14 | 28 | 55 |

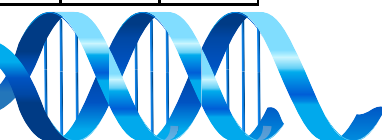
| Ø do Cil (mm) | Q | R | S | T | U | VA | VB | WA | | | | | | WB | | | | | | | | | | |
|---------------|----|-----|----|-----|-----|-----|-----|------------------|----|-----------|-----------|--------------|------------------|----|-----------|-----------|--------------|----|----|-----|----|----|-----------|----|
| | | | | | | | | 25 ou - 25 - 100 | | 100 a 200 | 200 a 300 | Acima de 300 | 25 ou - 25 - 100 | | 100 a 200 | 200 a 300 | Acima de 300 | X | XA | XB | XC | XL | YY | Z |
| | | | | | | | | | | | | | | | | | | | | | | | | |
| 32 | 30 | 96 | 44 | 110 | 78 | 98 | 63 | 24 | 48 | 124 | 200 | 300 | 33 | 45 | 83 | 121 | 171 | 42 | 4 | 4.5 | 3 | 6 | M8 X 1.25 | 21 |
| 40 | 30 | 104 | 44 | 118 | 86 | 106 | 72 | 24 | 48 | 124 | 200 | 300 | 34 | 46 | 84 | 122 | 172 | 50 | 4 | 4.5 | 3 | 6 | M8 X 1.25 | 22 |
| 50 | 40 | 130 | 60 | 146 | 110 | 130 | 92 | 24 | 48 | 124 | 200 | 300 | 36 | 48 | 86 | 124 | 174 | 66 | 5 | 6 | 4 | 8 | M10 X 1.5 | 24 |
| 63 | 50 | 130 | 70 | 158 | 124 | 142 | 110 | 28 | 52 | 128 | 200 | 300 | 38 | 50 | 88 | 124 | 174 | 80 | 5 | 6 | 4 | 8 | M10 X 1.5 | 24 |

CGPM (Buchta de Latão)

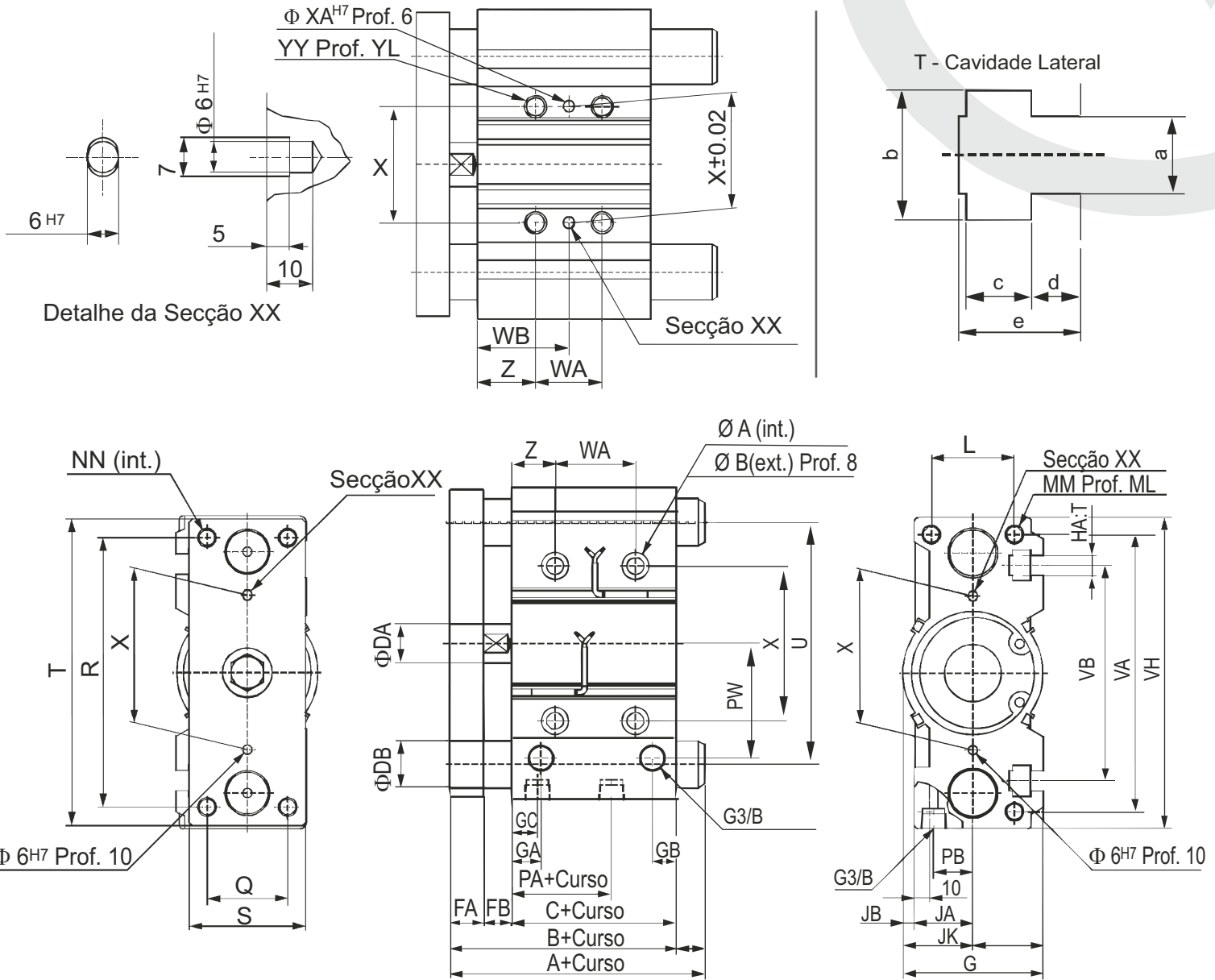
| Ø do Cil (mm) | A | | | DB | E | | |
|---------------|------------------|--------------|-----|----|------------------|--------------|------|
| | 50 ou - 50 - 100 | Acima de 100 | | | 50 ou - 50 - 100 | Acima de 100 | |
| 32 | 97 | 102 | 140 | 20 | 37.5 | 42.5 | 80.5 |
| 40 | 97 | 102 | 140 | 20 | 31 | 36 | 74 |
| 50 | 106.5 | 118 | 161 | 25 | 34.5 | 46 | 89 |
| 63 | 106.5 | 118 | 161 | 25 | 29.5 | 41 | 84 |

CGPL (Rolamento de Esfera)

| Ø do Cil (mm) | A | | | | DB | E | | | |
|---------------|------------------|--------------|--------------|-----|----|------------------|--------------|--------------|------|
| | 30 ou - 30 - 100 | Acima de 100 | Acima de 200 | | | 30 ou - 30 - 100 | Acima de 100 | Acima de 200 | |
| 32 | 81 | 98 | 118 | 140 | 16 | 21.5 | 38.5 | 58.5 | 80.5 |
| 40 | 81 | 98 | 140 | 140 | 16 | 15 | 32 | 52 | 74 |
| 50 | 93 | 114 | 161 | 161 | 20 | 21 | 42 | 62 | 89 |
| 63 | 93 | 114 | 161 | 161 | 20 | 16 | 37 | 57 | 87 |



Atuador Pneumático Guiado - Série CGP



| Ø do Cil (mm) | Cursos Padrões | B | C | DA | FA | FB | G | GA | GB | GC | H | HA | J | K | L | MM | ML | NN | AO | OB | OL | P | PA | PB | PW |
|---------------|---|------|------|----|----|----|-------|----|------|------|-----|-----|------|----|------|----|----|------------|----|------------|------|------|------|------|----|
| 80 | 25, 50, 75, 100, 125, 150, 175, 200, 250, 300, 350, 400 | 96.5 | 56.6 | 25 | 22 | 18 | 91.5 | 19 | 15.5 | 14.5 | 202 | M12 | 45.5 | 38 | 7.5 | 46 | 54 | M12 X 1.75 | 25 | M12 X 1.75 | 10.6 | 17.5 | 14.5 | 25.5 | 74 |
| 100 | | 116 | 66 | 30 | 25 | 25 | 111.5 | 23 | 19 | 17.5 | 240 | M14 | 55.5 | 45 | 10.5 | 56 | 62 | M14 X 2.0 | 31 | M14 X 2.0 | 12.5 | 20 | 17.5 | 32.5 | 89 |

| Ø do Cil (mm) | Q | R | S | T | U | VA | VB | WA | | | WB | | | X | YY | Z | | | | |
|---------------|----|-----|----|-----|-----|-----|-----|---------|----------|-----------|-----------|--------------|---------|----|----|-----|----------|-----------|------------|--------------|
| | | | | | | | | 25 ou - | 25 - 100 | 100 a 200 | 200 a 300 | Acima de 300 | 25 ou - | | | | 25 - 100 | 100 a 200 | 200 a 300 | Acima de 300 |
| 80 | 52 | 174 | 75 | 198 | 156 | 180 | 140 | 28 | 52 | 128 | 200 | 300 | 42 | 54 | 92 | 128 | 178 | 100 | M12 X 1.75 | 28 |
| 100 | 64 | 210 | 90 | 236 | 188 | 210 | 166 | 11 | 72 | 148 | 220 | 320 | 35 | 47 | 85 | 121 | 171 | 124 | M14 X 2.0 | 11 |

CGPM (Buchta de Latão)

| Ø do Cil (mm) | A | | | DB | E | | |
|---------------|---------|----------|--------------|----|---------|----------|--------------|
| | 50 ou - | 50 - 100 | Acima de 100 | | 50 ou - | 50 - 100 | Acima de 100 |
| 80 | 115 | 142 | 193 | 30 | 18.5 | 45.5 | 96.5 |
| 100 | 137 | 162 | 203 | 36 | 21 | 46 | 87 |

CGPL (Rolamento de Esfera)

| Ø do Cil (mm) | A | | | | DB | E | | | |
|---------------|---------|---------|----------|--------------|----|---------|---------|----------|--------------|
| | 25 ou - | 25 - 50 | 50 - 200 | Acima de 200 | | 25 ou - | 25 - 50 | 50 - 200 | Acima de 200 |
| 80 | 109.5 | 130 | 160 | 193 | 25 | 13 | 33.5 | 63.5 | 96.5 |
| 100 | 121 | 147 | 180 | 203 | 30 | 5 | 31 | 64 | 87 |

