

Válvula Direcional Solenóide 5/2 e 5/3 vias - Série VY

VY	Modelo	Tamanho do Corpo	Posição
		3	1
		5	2
		7	3
			4
			5

Posição	Diagrama
1	
2	
3	
4	
5	



VY3000 (M5)



VY5000 (1/8")



VY7000 (1/4")

Tensão	Conector	Z	LED e Supressor de Picos	Rosca
3	L Cabo 300mm	Z	LED e Supressor de Picos	M5 M5 x 0.8
4		D	Acionamento com trava	01 1/8"
5				02 1/4"
6				

Conector	Diagrama
L	
D	

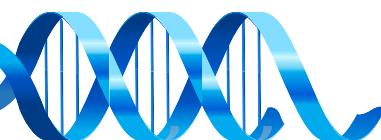
Exemplos:
VY3120-5LZD-M5
VY5220-3DZD-01
VY7420-4LZD-02
VY5120-5DZD-01

Diferenciais

- » Longa vida útil
- » Alta velocidade
- » Tamanho reduzido
- » Consumo de 0.5W

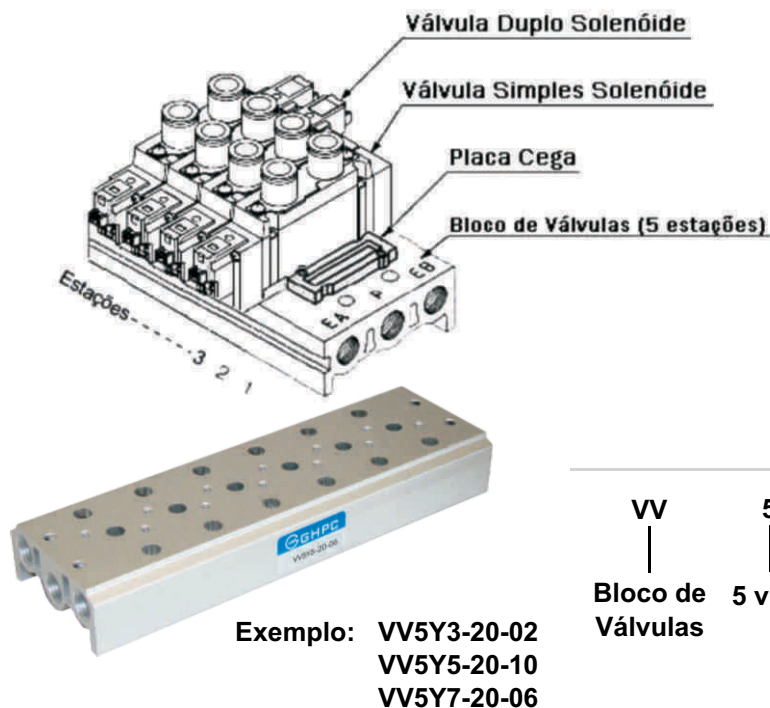
Características Técnicas			
Séries	VY3000	VY5000	VY7000
Fluido	Ar		
Piloto interno Pressão de trabalho (bar)	5/2 vias Simple Solenóide	1.5 ~ 7	
	5/2 vias Duplo Solenóide	1 ~ 7	
	5/3 vias Simple/Duplo Sole.	2 ~ 7	
Temperatura de trabalho (°C)	-10 ~ 50		
Frequência de operação (Hz)	10	5	5
Frequência de operação (Hz)	3	3	3
Lubrificação	Não necessário		
Orientação de montagem	Sem restrição		
Resistência a Impacto/Vibração (m/s ²)	150 / 30		
Revestimento	À prova de pó		
Vazão (L/min)	200	670	930
Tempo de resposta (ms)	15	25	35

Características Técnicas	
Conector	L saída cabo
Tensão (V)	AC (50/60Hz)
	DC
Tensão Admissível	+10% da Tensão Nominal
Consumo	AC 110V
	AC 220V
	DC
Indicador luminoso	LED

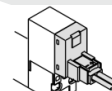


Válvula Direcional Solenóide 5/2 e 5/3 vias - Série VY

Acessórios



VYB - Bobina

Tensão	Conector
3 110Vca	LZ Cabo 300mm
4 220Vca	
5 24Vcc	
6 24Vca	DZ DIN
7 12Vcc	

Exemplo: VYB-5LZ
VYB-4DZ

VV 5 Y

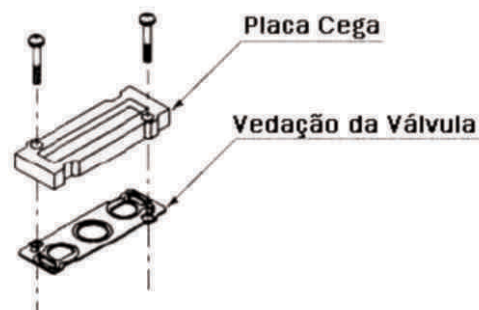
Bloco de Válvulas 5 vias

Série	Número de estações
3 VY3000 (M5)	02 a 20
5 VY5000 (1/8")	
7 VY7000 (1/4")	

Suporte

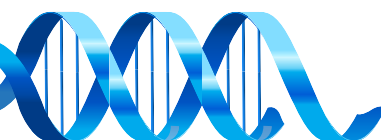
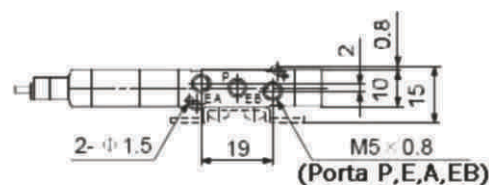
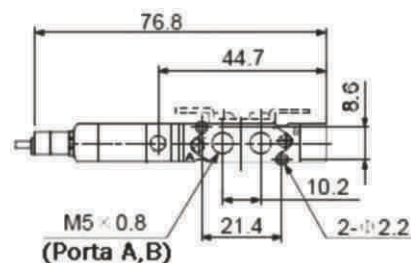
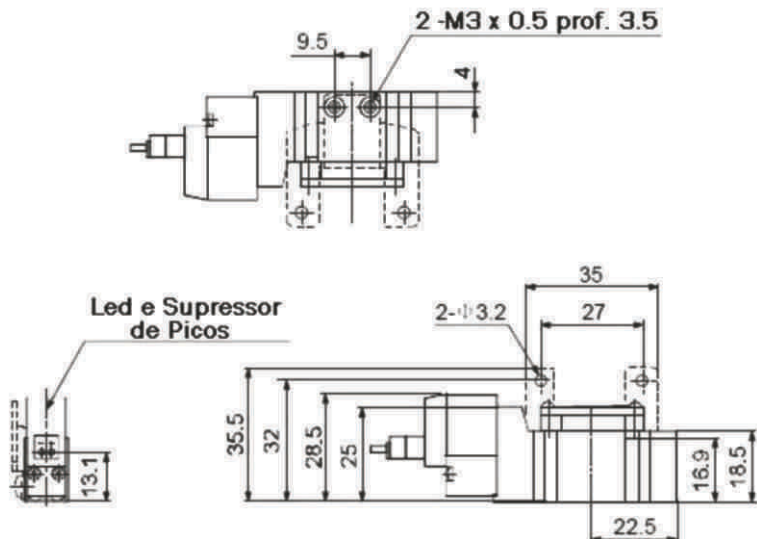


Acessórios	Série	Código
Placa Cega	VY3000	VY3000-26-1A
	VY5000	VY5000-26-1A
	VY7000	VY7000-26-1A
Vedação	VY3000	VY3000-GS
	VY5000	VY5000-GS
	VY7000	VY7000-GS
Suporte	VY3000	SX-3000
	VY5000	SX-5000
	VY7000	SX-7000



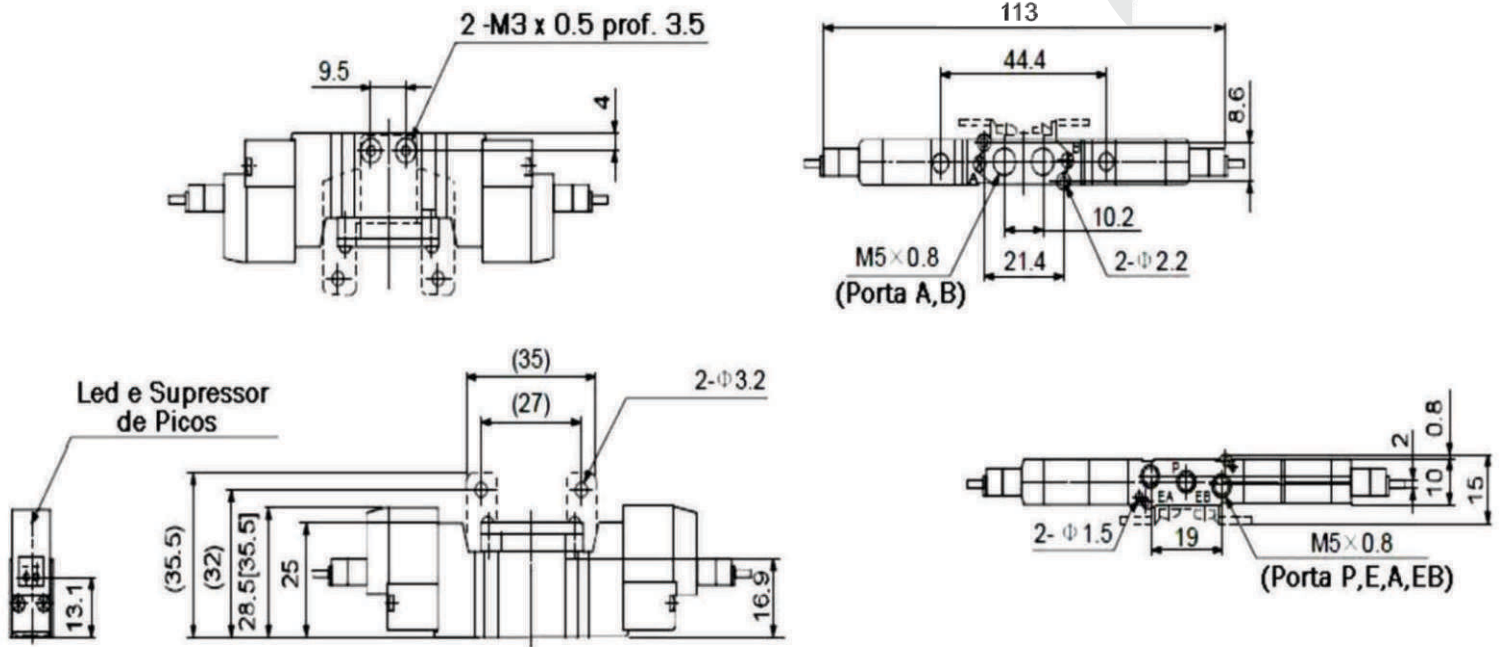
Dimensional

5/2 vias Simples Solenóide - VY3120

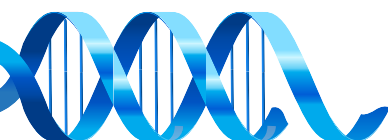
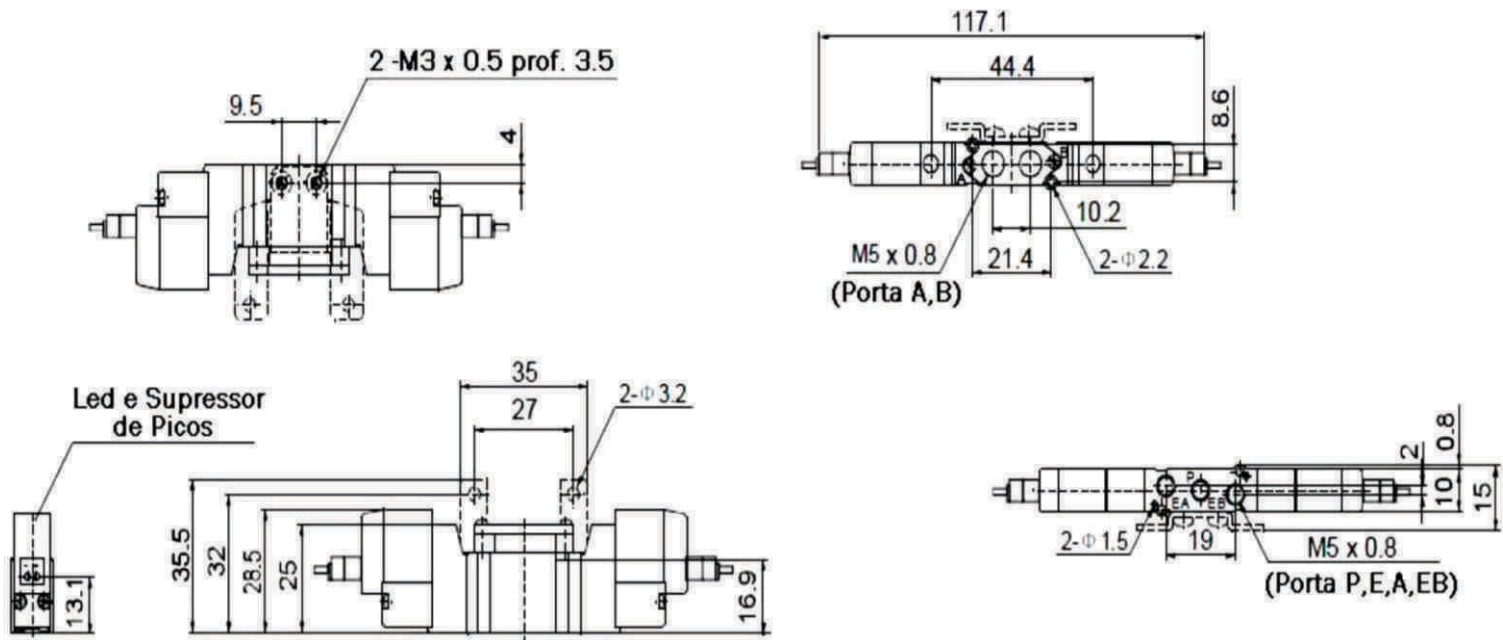


Dimensional - Série VY

5/2 vias Duplo Solenóide - VY3220

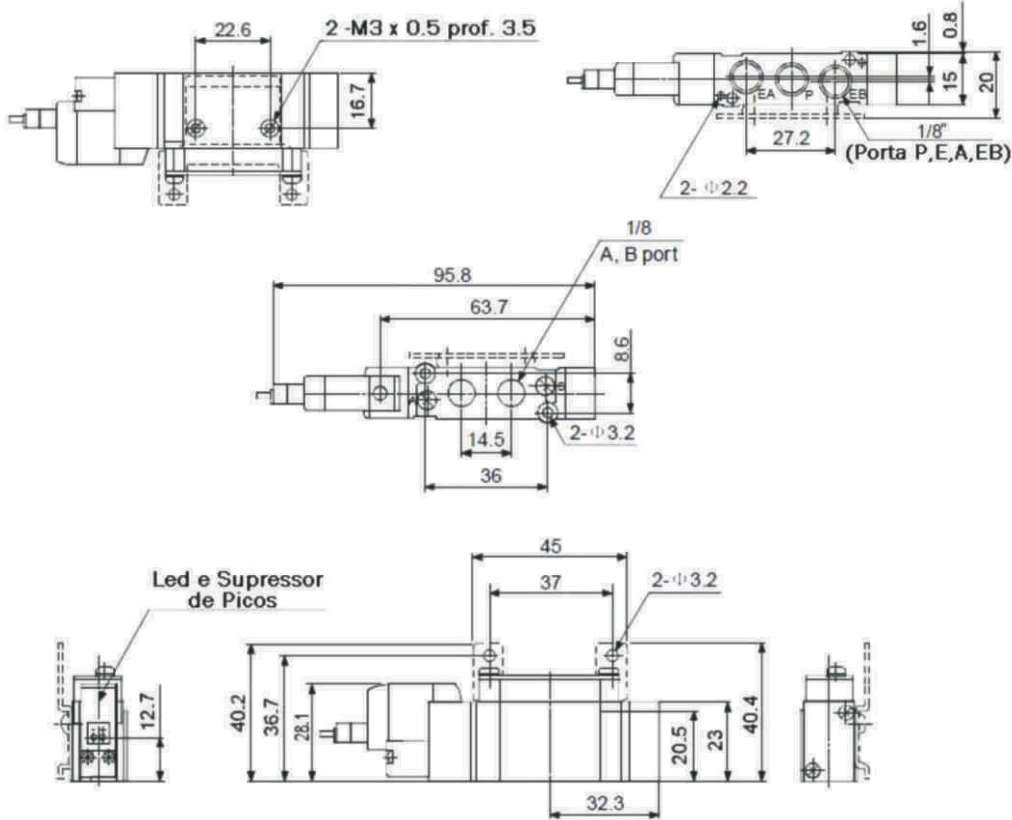


5/3 vias Duplo Solenóide, Centro Fechado / Centro Aberto Positivo / Centro Aberto Negativo - VY3420

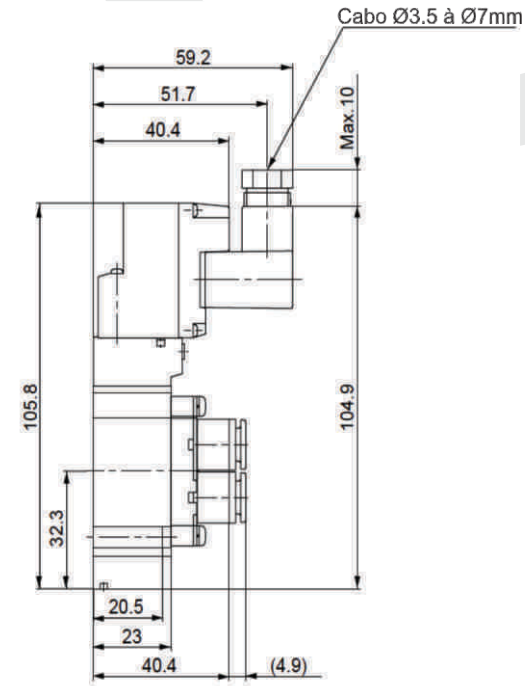


Dimensional - Série VY

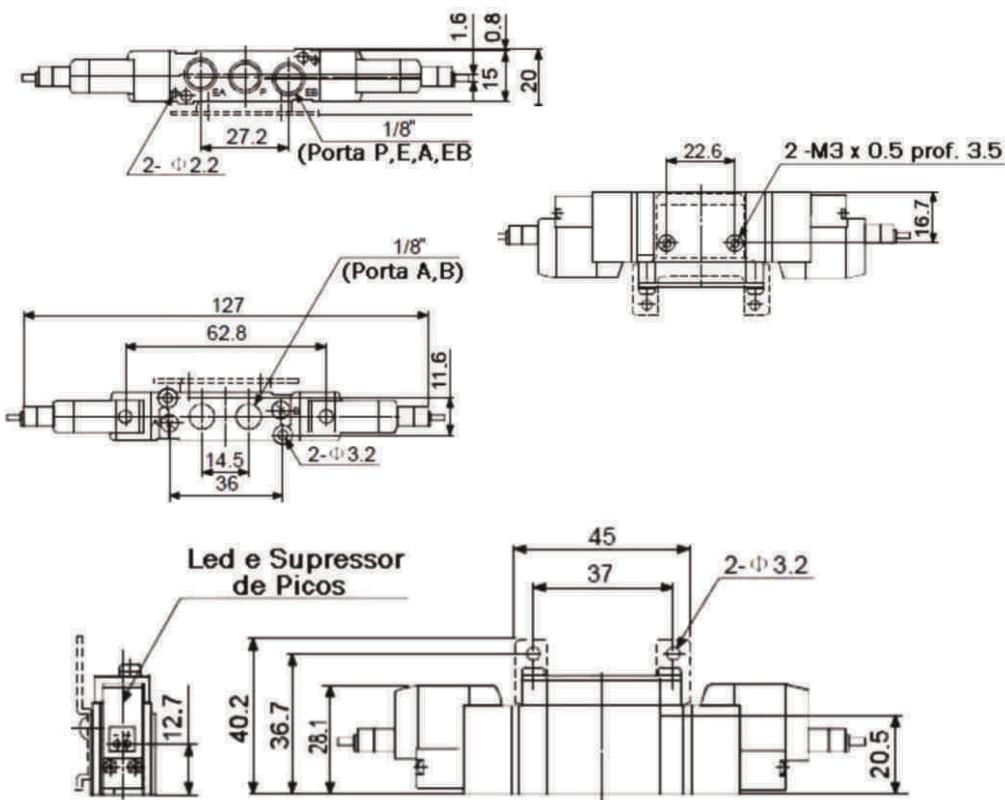
5/2 vias Simples Solenóide - VY5120



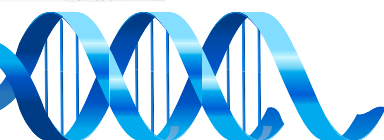
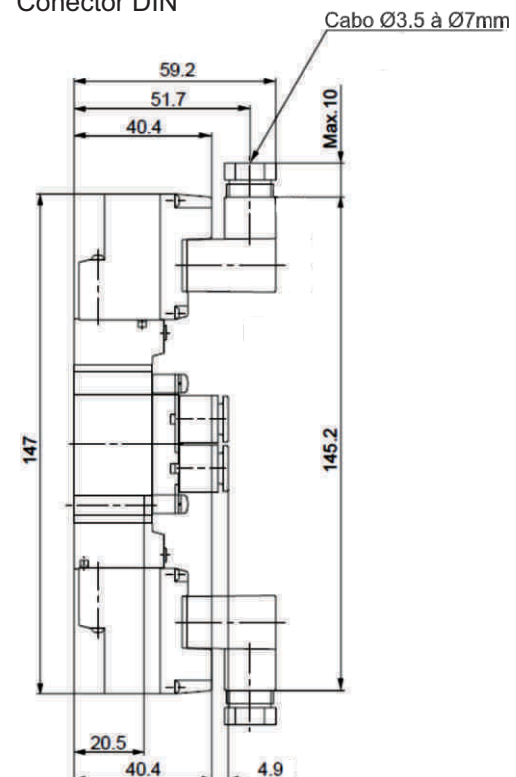
Conector DIN



5/2 vias Duplo Solenóide - VY5220

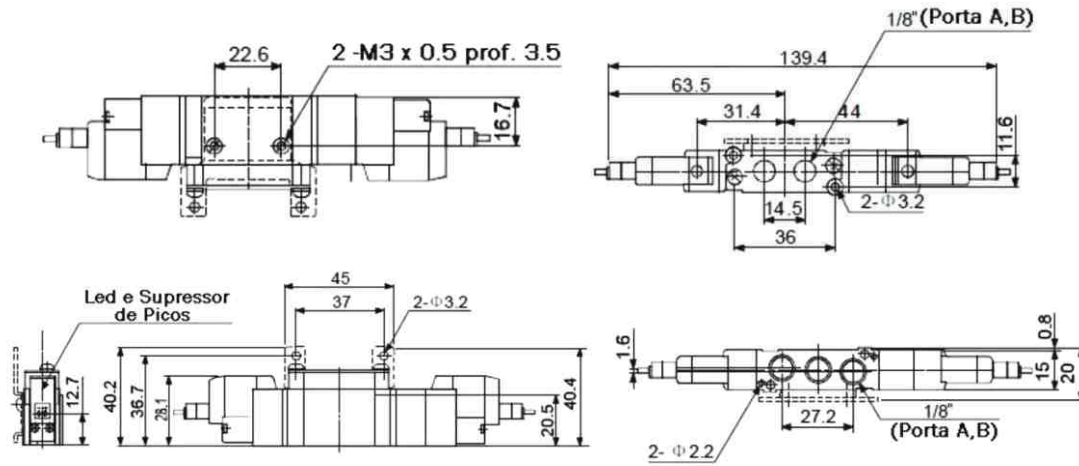


Conector DIN

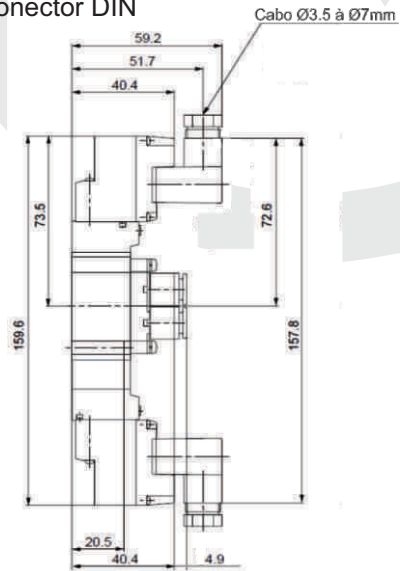


Dimensional - Série VY

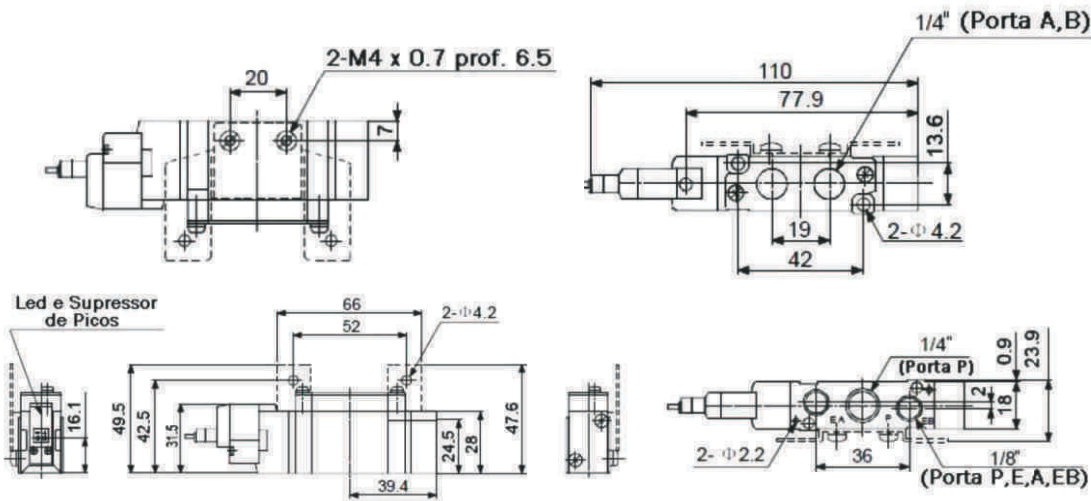
5/3 vias Duplo Solenóide, Centro Fechado / Centro Aberto Positivo / Centro Aberto Negativo - VY5420



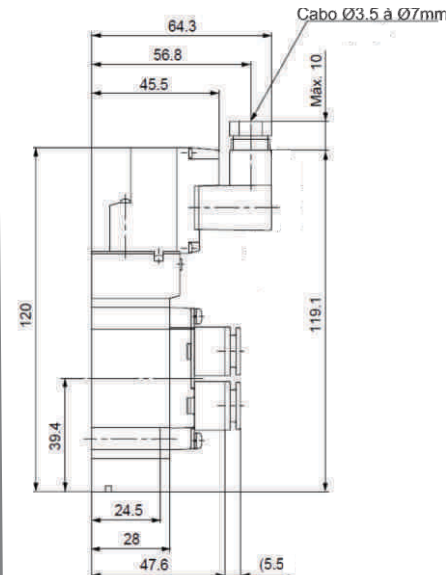
Conector DIN



5/2 vias Simples Solenóide - VY7120

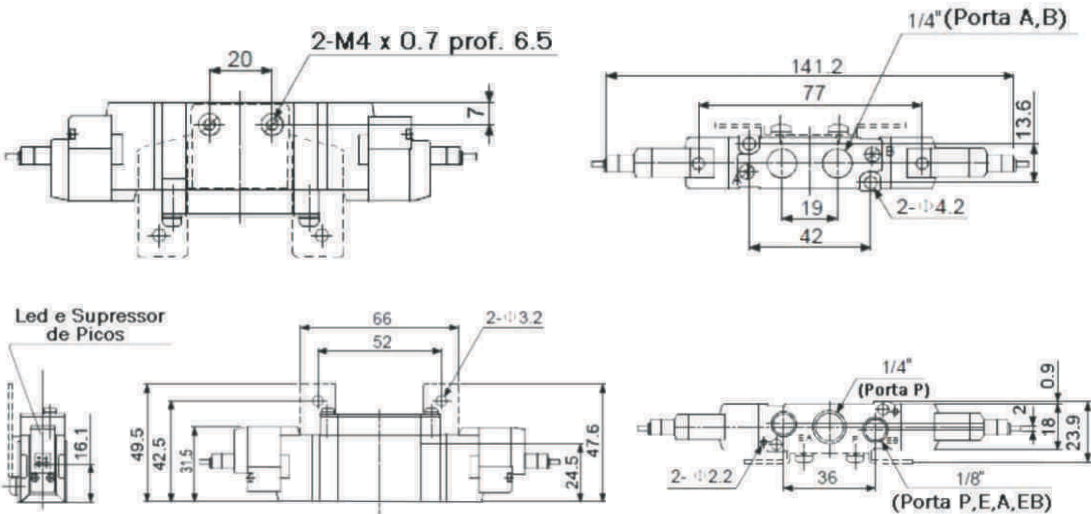


Conector DIN

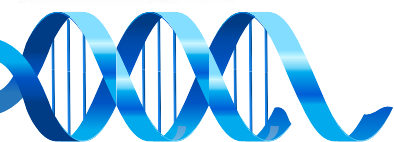
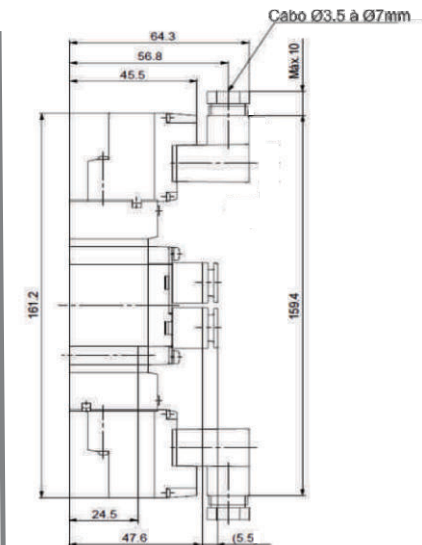


5/2 vias Duplo Solenóide - VY7220

Conector Grommet



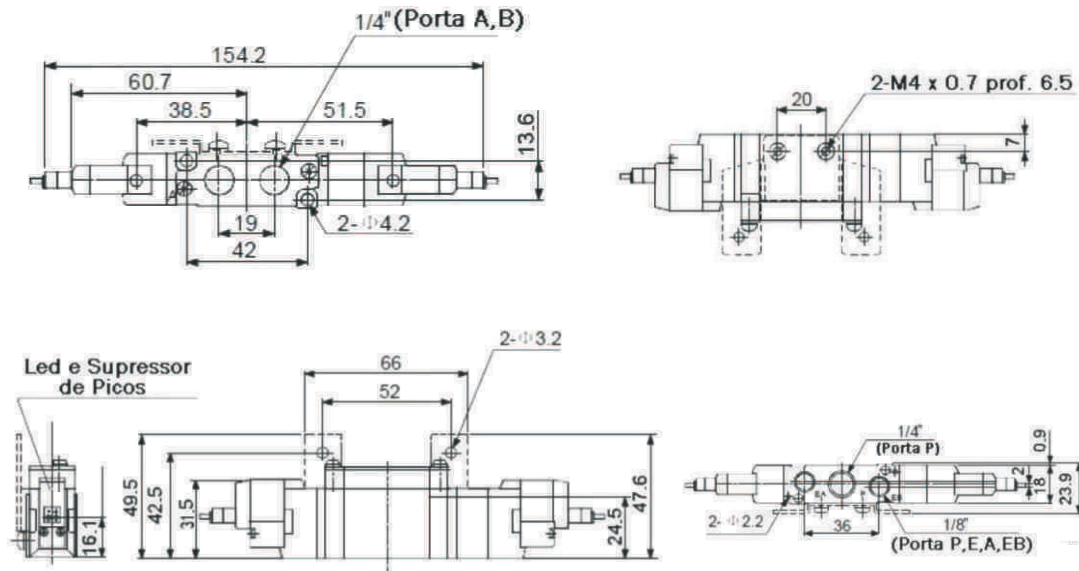
Conector DIN



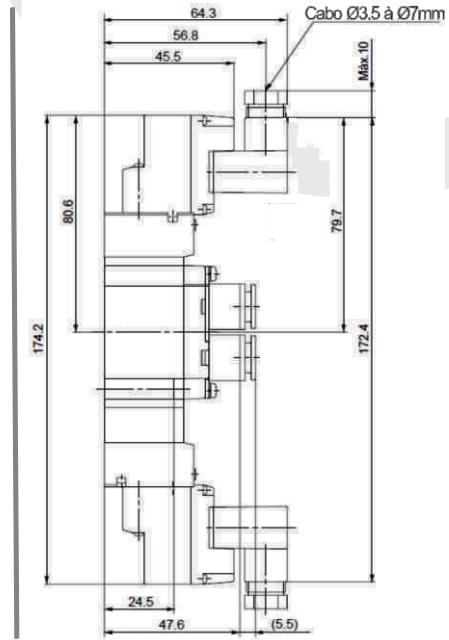
Dimensional - Série VY

5/3 vias Duplo Solenóide, Centro Fechado / Centro Aberto Positivo / Centro Aberto Negativo - VY7420

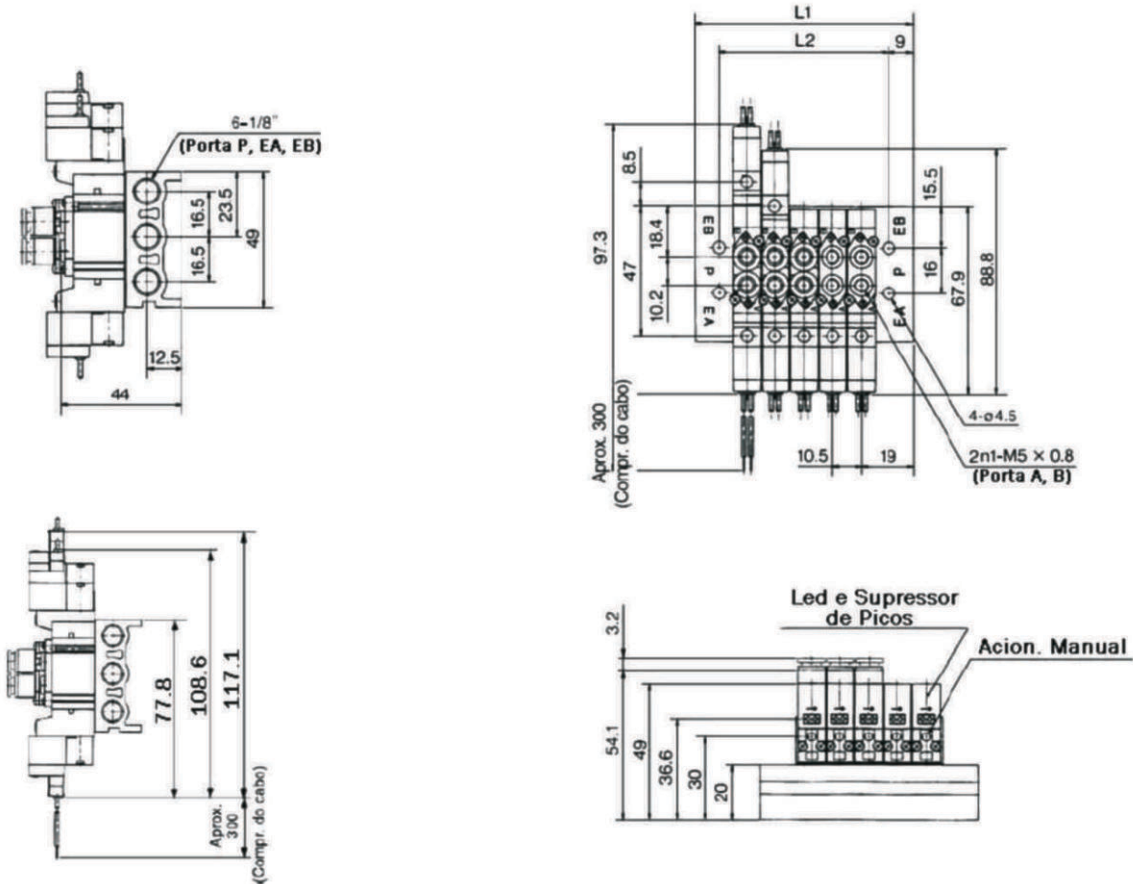
3
5



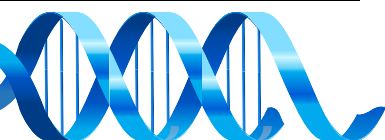
Conector DIN



Dimensional - Bloco de Válvulas - VY3000



Nº de estações	2	3	4	5	6	7	8	9	10	11	12	13	14	15	16	17	18	19	20
L1	48.5	59	69.5	80	90.5	101	111.5	122	132.5	143	153.5	165	174.5	185	195.5	206	216.5	227	237.5
L2	30.5	41	51.5	62	72.5	83	93.5	104	114.5	125	135.5	146	156.5	167	177.5	188	198.5	207	219.5

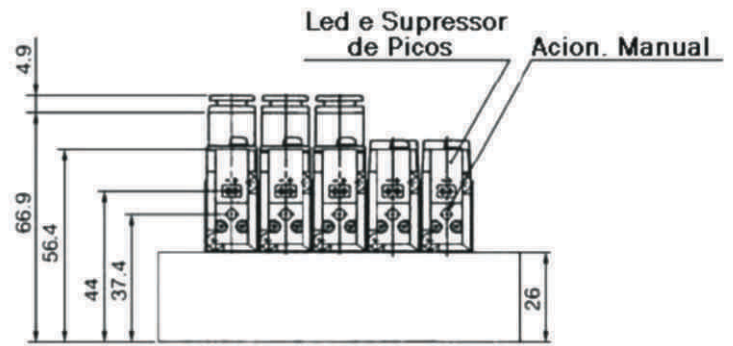
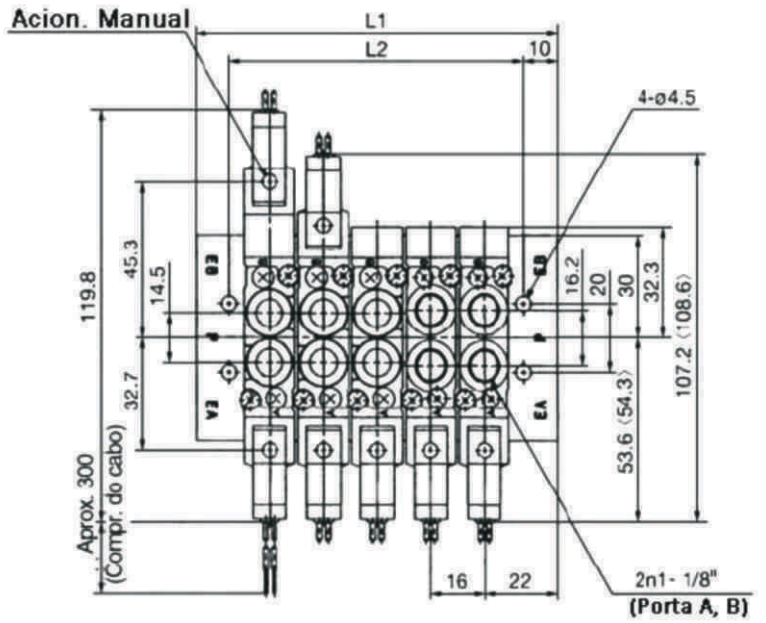
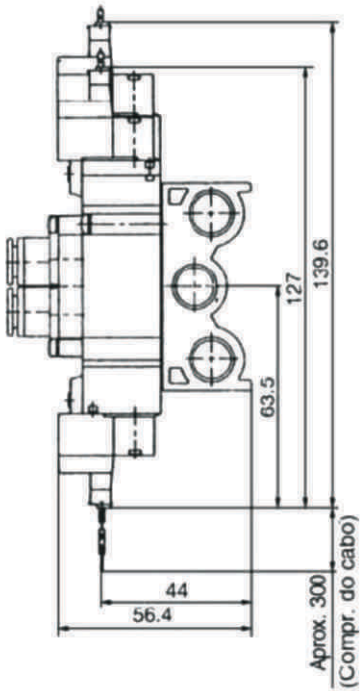
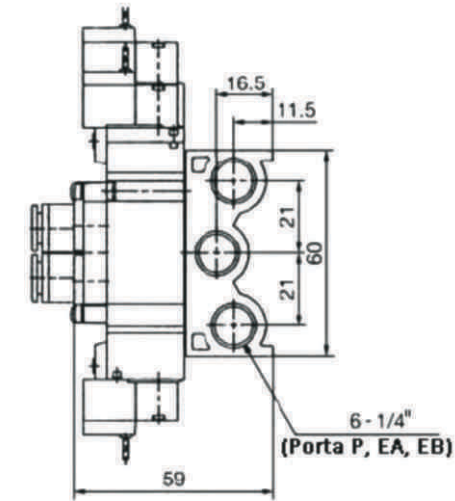




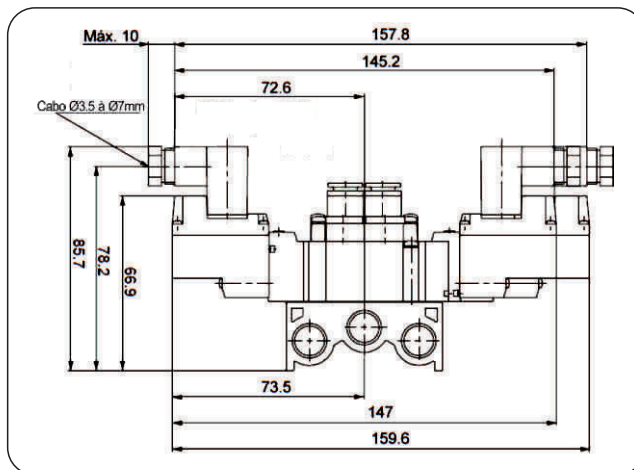
GHPC®

Tecnologia em Produtos Pneumáticos

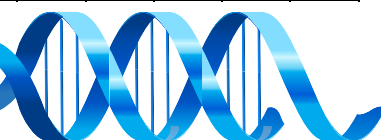
Dimensional - Série VY5000



Conector DIN



Nº de estações	2	3	4	5	6	7	8	9	10	11	12	13	14	15	16	17	18	19	20
L1	60	76	92	108	124	140	156	172	188	204	220	236	252	268	284	300	316	332	348
L2	40	56	72	88	104	120	136	152	168	184	200	216	232	248	264	280	296	312	328

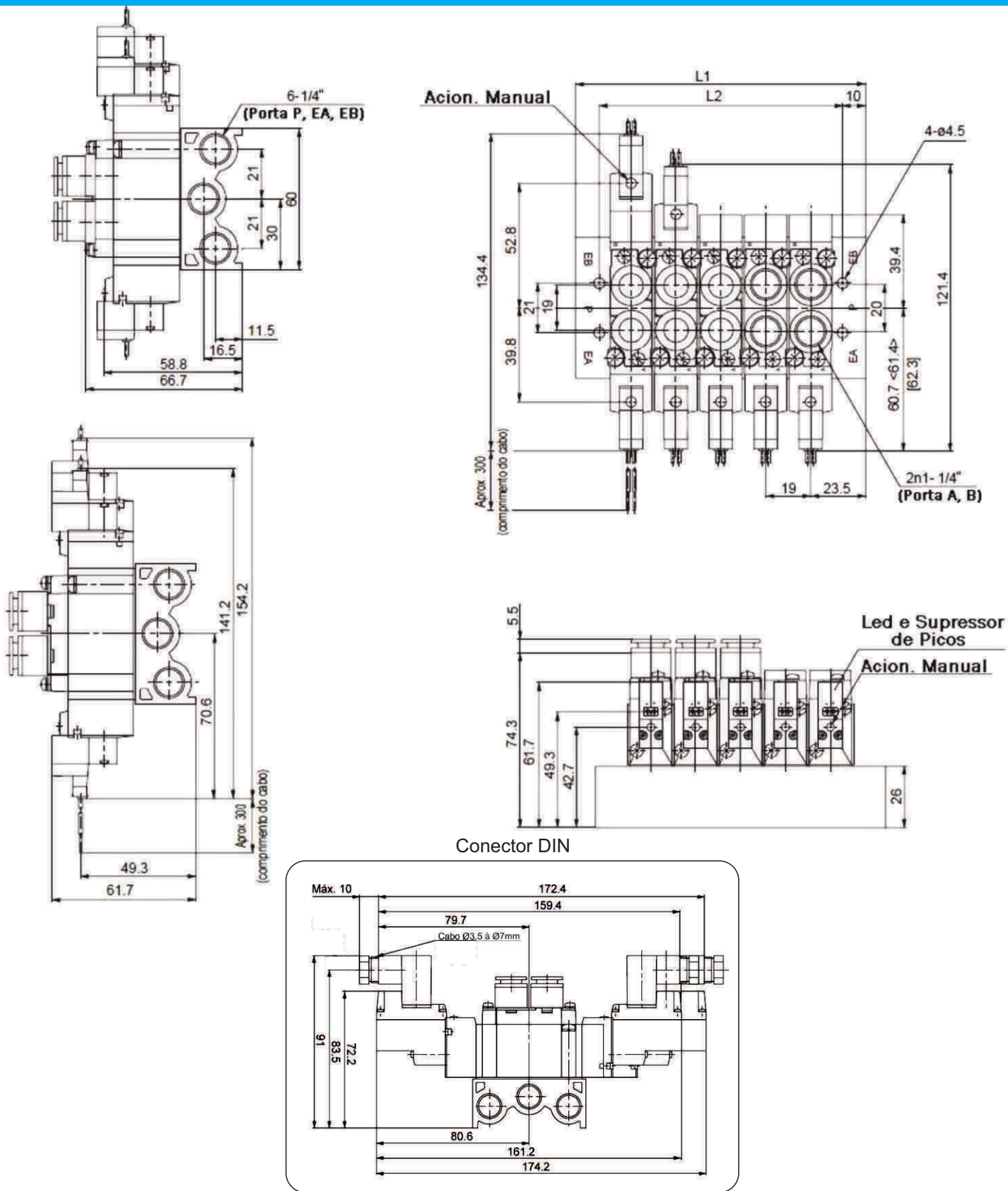




GHPC®

Tecnologia em Produtos Pneumáticos

Dimensional - Série VY7000



Nº de estações	2	3	4	5	6	7	8	9	10	11	12	13	14	15	16	17	18	19	20
L1	66	85	104	123	142	161	180	199	218	237	256	275	294	313	332	351	370	389	408
L2	46	65	84	103	122	141	160	179	198	217	236	255	274	293	312	331	350	369	388

