

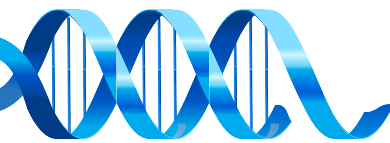
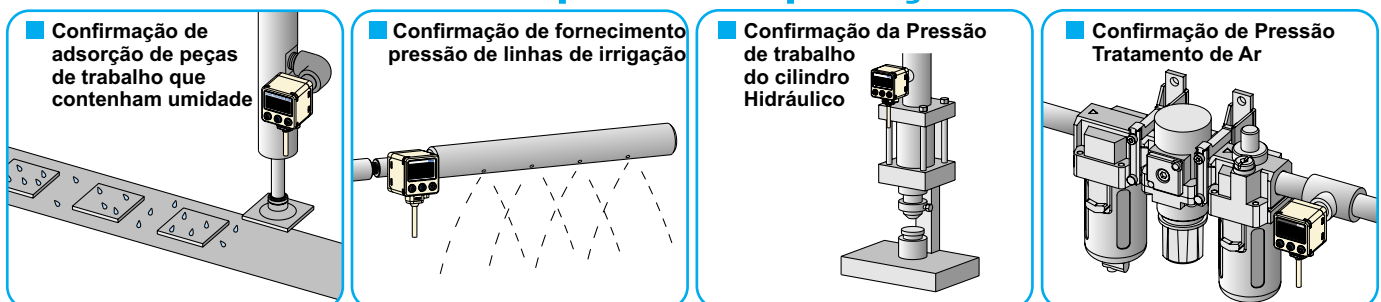


Pressostato Digital para Fluidos em Geral (Sensor de Pressão INOX 316L) - S_D40-__-02

S		D40 -		02	
Pressostato	Margem de Pressão		Digital	Rosca	
	P	Pressão (-0,5 à 10 Bar)		02	R1/4", M5
	H	Alta Pressão (-0,5 à 20 Bar)	Suporte		
			---		Sem suporte
			AP		Adaptador de Painel
			APA		Adaptador de Painel + Proteção de Acrílico
			Característica de Saída		
	010	2 Saída NPN + 1 Saída Analógica (1 - 5V)			
	031	2 Saída PNP + 1 Saída Analógica (4 - 20mV)			

Características Técnicas		
Modelos	SPD40 (Pressão)	SHD40 (Alta Pressão)
Faixa de pressão nominal	-0.5 ~ 10 Bar	-0.5 ~ 20 Bar
Ajustes de faixa de pressão	- 0.5 ~ 10 Bar	-0.5 ~ 20 Bar
Pressão de teste	30 Bar	30 Bar
Fluidos	gases e fluidos não corrosivos à Inox 316L	
Resolução de Pressões	Mpa	0.001
	kgf/cm ²	0.01
	bar	0.01
	psi	0.1
Alimentação	12 a 24 V DC ± 10%	
Corrente	≤ 40 mA	
Indicação de Saída	Laranja (1&2) OUT1 OUT2	
Saídas Digital	2 Saídas NPN Normal aberto Máx. corrente: 125 mA Máx. voltagem: 30V DC Voltagem residual: ≤ 1.5V voltagem	2 Sidas PNP Normal aberto Máx. corrente: 125 mA Máx. voltagem: 24V DC Voltagem residual: ≤ 1.5V
Repetibilidade	≤ ±0.3% F.S. ± 1 Dígito	
Histerese	Ajustável	
Tempo de resposta	≤ 2.5ms (prova de vibração: 25ms, 250ms, 500ms, 1000ms e 1500ms)	
Proteção contra curto-circuito	Sim	
Cor de exibição	Vermelho / Verde	
Precisão	≤ ± 2% F.S. ± 1 Dígito (Temp. Ambiente: 25 ± 3°C)	
Saída Analógica (Corrente)	4 a 20mA ≤ ± 2.5% F.S. (Pressão dentro da faixa nominal) Linearidade: ≤ ± 1% F.S. Máx. Impedância: 3000Ω - 12V 6000Ω - 24V Mín. Impedância: 50Ω	
Ambiente	Proteção	Ip65
	Temperatura	Operação: 0 ~ 50°C / Em espera: -10 ~ 60°C (Sem congelamento)
	Umidade	Operação / Em espera: 35 ~ 85% RH (Sem condensado)
	Vibração	Total de amplitude: 1.5mm, 10Hz - 55Hz - 10Hz por 1 min
	Resist. Impactos	100 m/s ² (10G)
Rosca	R1/4"	
Peso	110g (cabo de 2 metros)	

Exemplos de Aplicação





GHPC®

Tecnologia em Produtos Pneumáticos



Pressostato Digital para Fluidos em Geral (Sensor de Pressão INOX 316L) - S_D40-__-02

2-color display (LCD)

Pode ser escolhido entre 4 padrões de combinações de cores

	ON	OFF
1	Vermelho	Verde
2	Verde	Vermelho
3	Vermelho	Vermelho
4	Verde	Verde

Indicador de Saida

Ele acende quando as saídas OUT1 ou OUT2 estão ligadas

Botão de Borracha

Botão Convex é adotado e Fornece classificação IP65

Comprimento do Cabo

2 metros (Padrão)

Rosca

R1/4" Macho (Rosca Fêmea M5x08)

Saídas

2 Saídas NPN Normal aberto + 1 saída analógica de 1~5V

2 Saídas PNP Normal aberto + 1 saída analógica de 4~20mA

Destques

1 Instalação Rápida

- Economiza tempo de Instalação.
- Facil Remoção.

2 Facil Identificação da Unidade de Pressão

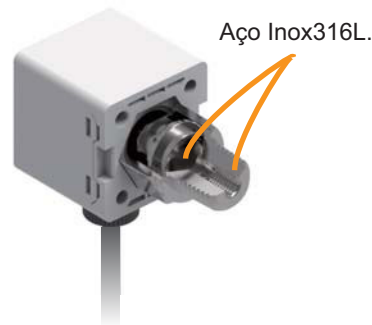
- A unidade de pressão esta exposta e de facil leitura

inHg | psi | bar | kgf/cm² | MPa | kPa



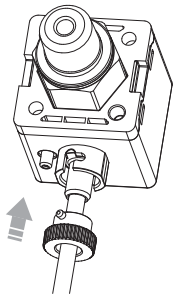
3 Aplicável em Fluido e Gás Corrosivos

- Sensor de Pressão em Aço Inox316L, pode ser aplicado em fluido e gás corrosivo.



4 Proteção IP65

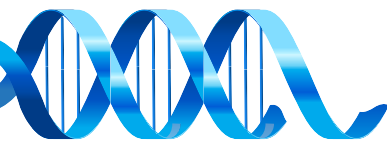
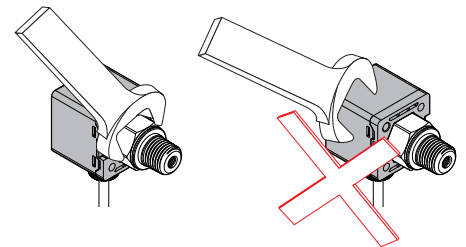
- Proteção contra poeira e respingo de água em todas as direções.



(Cabo de Dados Removível)

Precauções na Instalação

- Ao montar, usar sempre a chave na área de metal perto da alimentação de Ar nunca utilize a chave no corpo de plástico, que irá danificar o sensor.
- Aplique pressão após a instalação e fazer os ajustes necessários e inspecionar eventuais sinais de vazamento para garantir a instalação.
- O aperto excessivo pode causar danos ao sensor de pressão e resultar em vazamento.



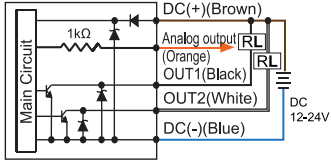


Pressostato Digital para Fluidos em Geral (Sensor de Pressão INOX 316L) - S_D40-__-02

■ DIAGRAMA DO CIRCUITO ELETRÔNICO

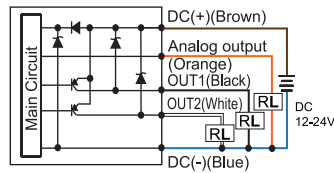
S_D40-010-02

2 Saídas NPN Normal aberto + 1 saída analógica de 1-5V

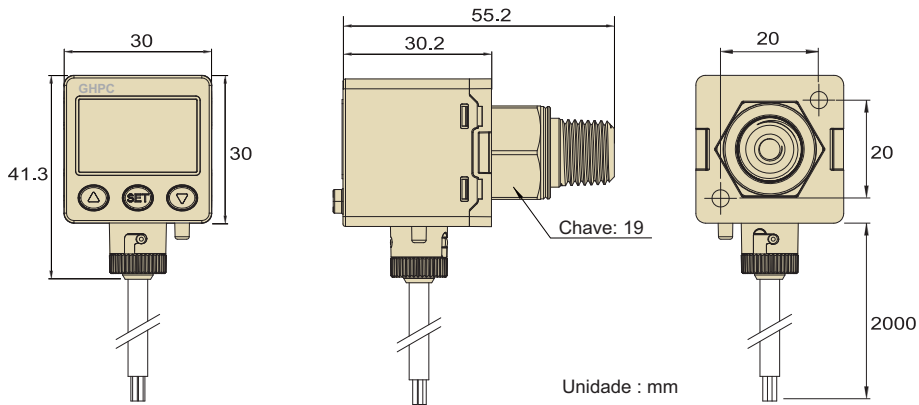


S_D40-031-02

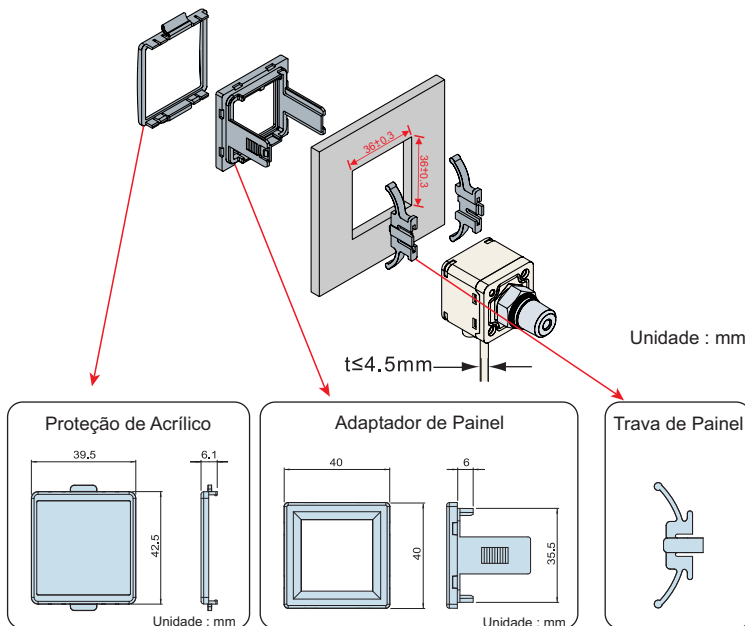
2 Saídas PNP Normal aberto + 1 saída analógica de 4-20mA



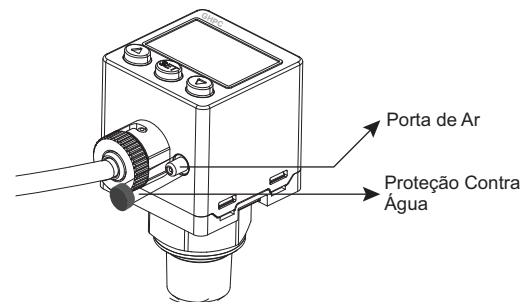
■ DIMENSIONAL



1 Adptador de Painel + Proteção de Acrílico



2 Proteção IP65



⚠ ATENÇÃO:
Esse dispositivo deve estar colocado na porta de ar para que seja mantido a Proteção IP65 contra Poeira e Respingo de Água.

