

Sensor Magnético - Série SM-07

Sensor aplicável em cilindro: Série CCM, CLM, CKB, CHZ2 e CRM.

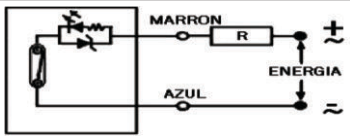
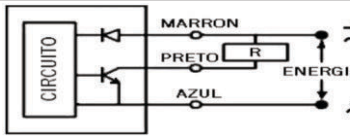
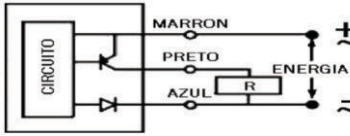


SM - 07

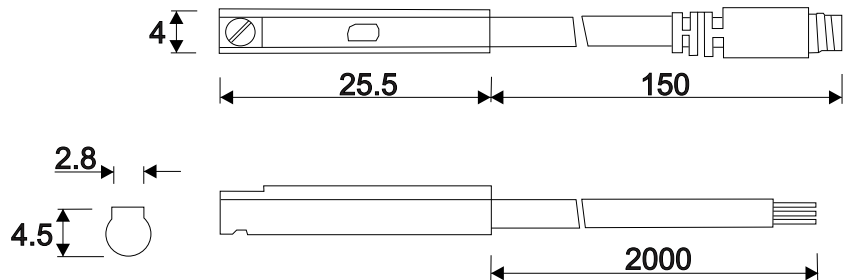
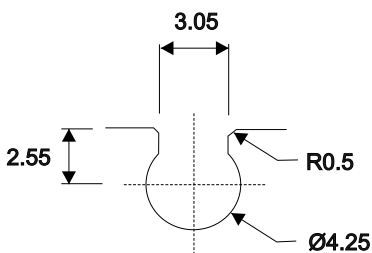
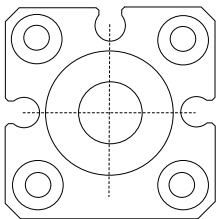
Tipo		Cabo	
R	Reed (2 fios)	M8	Conector M8
P	PNP (3 fios)	2M	2 metros
N	NPN (3 fios)		

Exemplo: SM-07R-2M
SM-07P-M8

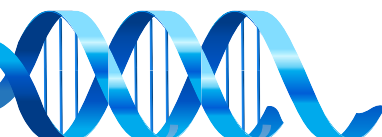
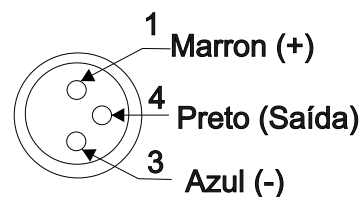
Características Técnicas

Modelo	SM-07R	SM-07N	SM-07P
Diagrama Elétrico			
Fios	2 Fios	3 Fios	
Lógica	Normal Aberto	Estado Sólido, Normal Aberto	
Tipo	REED	NPN	PNP
Tensão	5 à 120V DC/AC	5 à 30V DC	
Corrente Máx.	50mA máx.	200mA máx.	
Consumo de Corrente	-	20mA / 24V máx.	
Queda de Tensão	2.5 V máx.	0.5V / 200mA máx.	
Indicador (LED)	Vermelho	Vermelho	Verde
Cabo	Ø2.8mm / Cinza / PU	Ø2.8mm / Preto / PU	Ø3.3mm / Preto / PVC
Margem de Temperatura		-10 à 70 °C	
Força G	Máx. 30G	Máx. 50G	
Vibração		Máx. 9G	
Isolamento / Classificação		IEC 529 / IP67	
Proteção	-	Polaridade reversa, Sobretensão	

Dimensional



3 Fios - Conector M8



Sensor Magnético - Série SM-32

Sensor aplicável em cilindro: Série CVM, CSM, CPM, CTM, CGP, CGQ, CGD, CHL2, CHZ2 e CHC2.

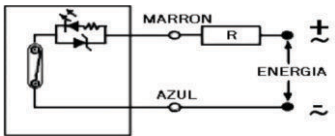
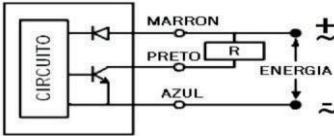
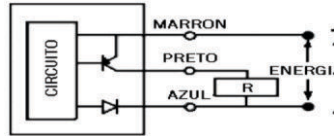


SM - 32

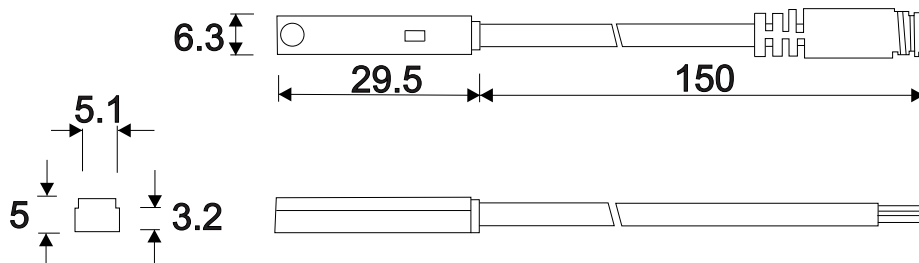
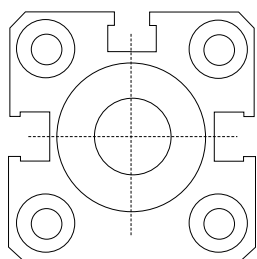
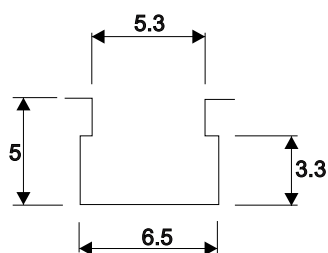
[]		-		[]	
Tipo			Cabo		
R	Reed (2 fios)		M8	Conector M8	
P	PNP (3 fios)		2M	2 metros	
N	NPN (3 fios)				

Exemplo: **SM-32R-2M**
SM-32P-M8

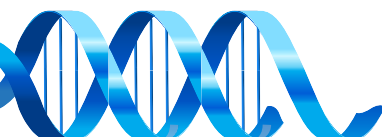
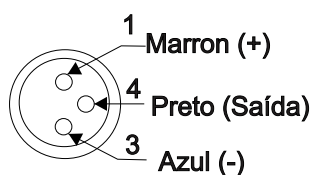
Características Técnicas

Modelo	SM-32R	SM-32N	SM-32P
Diagrama Elétrico			
Fios	2 Fios	3 Fios	
Lógica	Normal Aberto	Estado Sólido, Normal Aberto	
Tipo	REED	NPN	PNP
Tensão	5 à 240V DC/AC	5 à 30V DC	
Corrente Máx.	100mA máx.		
Consumo de Corrente	-	17mA / 24V máx. (Sensor ativado)	14mA / 24V máx. (Sensor ativado)
Queda de Tensão	3.5 V máx.	2.0V máx.	
Indicador (LED)	Vermelho	Vermelho	Amarelo
Cabo	Ø3.3mm / Preto / PVC		
Margem de Temperatura	-10 à 70 °C		
Força G	Máx. 30G	Máx. 50G	
Vibração	Máx. 9G		
Isolamento / Classificação	IEC 529 / IP67		
Proteção	-	Polaridade reversa, Sobretensão	

Dimensional



3 Fios - Conector M8



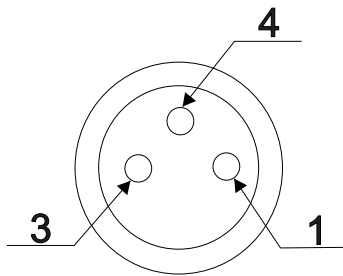
Sensor Magnético - Série M83

M83 - PUR - - BLK

Tipo	
R	Reto
L	Cotovelo

Comprimento	
5M	Cabo 5 Metros
10M	Cabo 10 Metros

Exemplo: **M83R-PUR-5M-BLK**
M83RL-PUR-5M-BLK



Características Técnicas	
Cores dos Contatos	1: Marrom 3: Azul 4: Preto
Número de Contatos	3
Conector	M8 Fêmea
Orientação	Reto
Tensão	60V AC/DC
Corrente	3A
Material do Contato	Bronze
Material do Cabo	Poliuretano
Cor do cabo	Cinza
Ø do Condutor	24 AWG
Ø do Cabo	4,5mm
Indicador Luminoso	---
Classe de Proteção (IEC60529)	IP67
Temperatura de trabalho	-20 à 80°C

Dimensional

