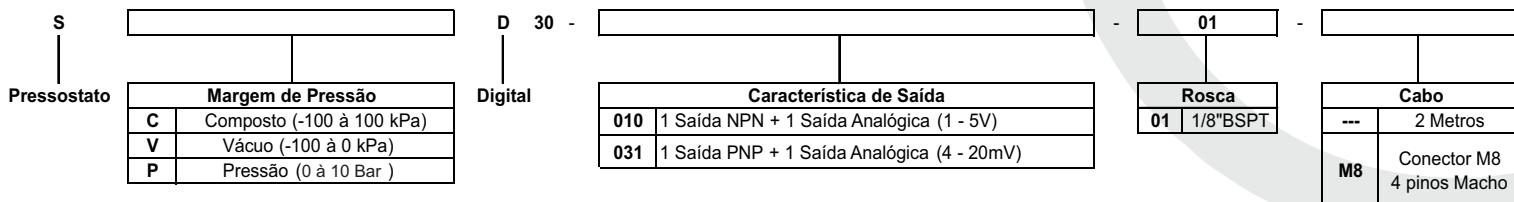
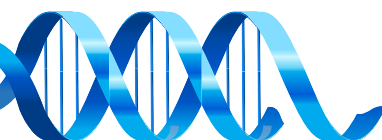


Pressostato Digital - Série S_D30


Exemplo: SVD30-010-01
 SPD30-031-01

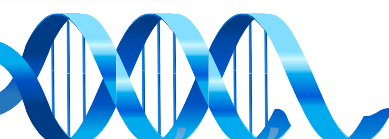
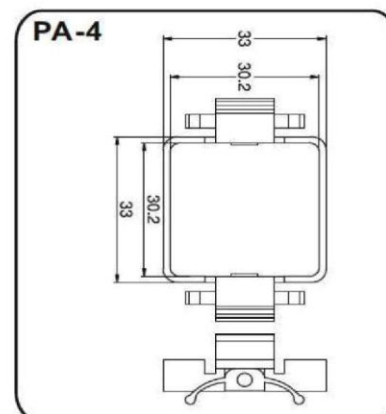
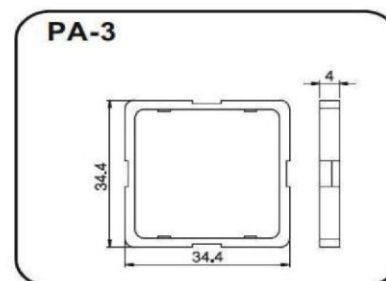
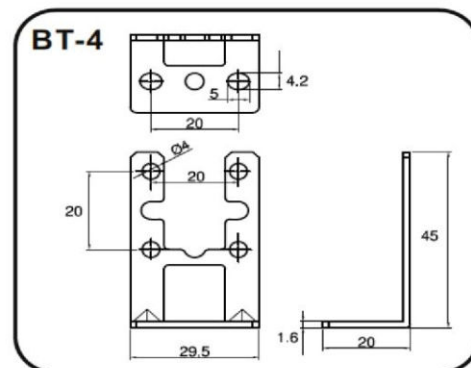
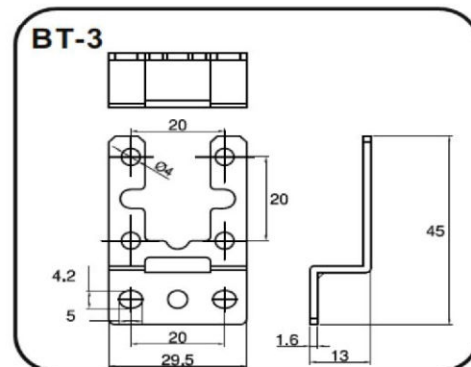
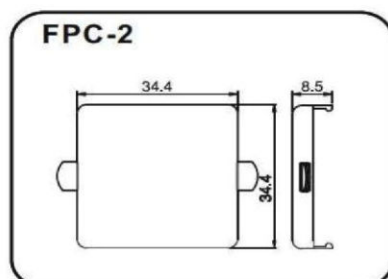
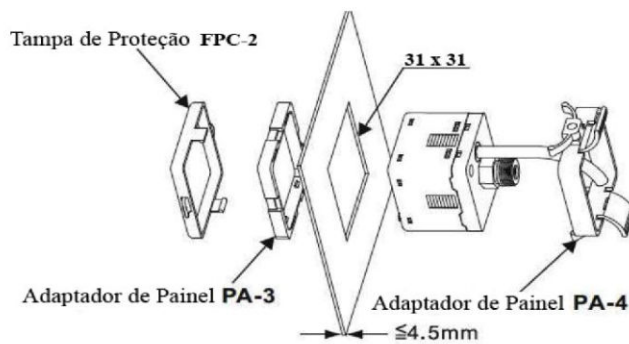
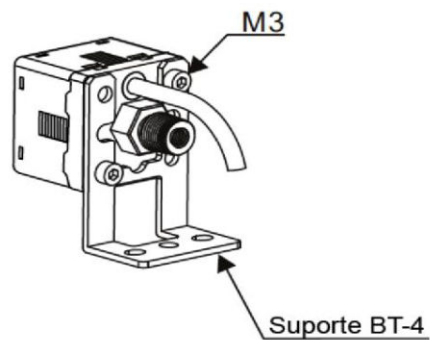
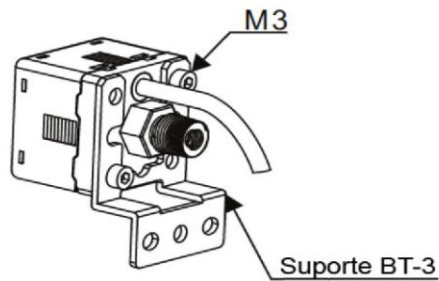
Características Técnicas			
Modelos	SCD30 (Composto)	SVD30 (Vácuo)	SPD30 (Pressão)
Faixa de pressão nominal	-100 ~ 100 kPa	-100 ~ 0 kPa	0 ~ 10 Bar
Ajustes de faixa de pressão	-100 ~ 100 kPa	-100 ~ 0 kPa	- 1.0 ~ 10 Bar
Pressão de teste	3 Bar		15 Bar
Fluído	Ar, gases não corrosivos e não combustíveis		
Resolução de Pressões	kPa	0.1	1
	Kgf/cm ²	0.001	0.01
	Bar	0.001	0.01
	PSI	0.01	0.1
	InHg	0.1	-
mmHg	1	-	-
Alimentação	12 a 24 V DC ± 10%		
Corrente	≤ 45 mA		
Saídas	NPN Normal aberto Máx. corrente: 125 mA Máx. voltagem: 30V DC Voltagem residual: ≤ 1.5V	PNP Normal aberto Máx. corrente: 125 mA Máx. voltagem: 24V DC Voltagem residual: ≤ 1.5V	
Repetibilidade	≤ ±0.2% F.S. ± 1 Dígito		
Histerese	Ajustável		
Tempo de resposta	≤ 2.5ms (prova de vibração: 24ms, 250ms, 500ms, 1000ms e 1500ms)		
Proteção contra curto-circuito	Sim		
Cor de exibição	Vermelho / Verde		
Precisão	≤ ± 2% F.S. ± 1 Dígito (Temp. Ambiente: 25 ± 3°C)		
Saída Analógica (Voltagem)	1 a 5V ≤ ±2% F.S.(Pressão dentro da faixa nominal) Linearidade: ≤ ±1% F.S. Impedância: < 1kΩ		
Saída Analógica (Corrente)	4 a 20mA ≤ ±2.5% F.S.(Pressão dentro da faixa nominal) Linearidade: ≤ ±1% F.S. Máx. Impedância: 3000Ω - 12V 6000Ω - 24V Mín. Impedância: 50Ω		
Ambiente	Proteção	IP40	
	Temperatura	Operação: 0 ~ 50°C / Em espera: -10 ~ 60°C (Sem congelamento)	
	Humidade	Operação / Em espera: 35 ~ 85% RH (Sem condensado)	
	Vibração	Total de amplitude: 1.5mm, 10Hz - 55Hz - 10Hz por 1 min	
Resist. Impactos	100 m/s ² (10G)		
Rosca	1/8" BSPT		
Peso	75g (cabo de 2 metros) / 45g (cabo c/ conector M8)		



Pressostato Digital - Série S_D30

Acessórios	
M84R-W0085-2M	Cabo c/ conector M8 fêmea, 4 pinos, 2 metros
P42-A	Suportes de montagem (BT-3 + BT-4)
P40-B	Adaptador de painel (PA-3 + PA-4)
P40-C	Adaptador de painel c/ proteção (PA-3 + PA-4 + FPC-2)

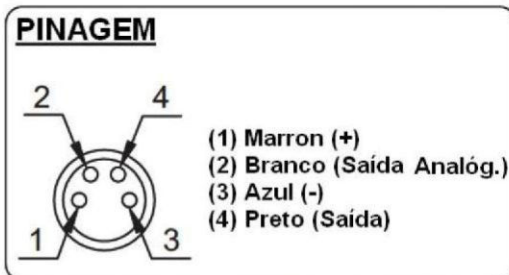
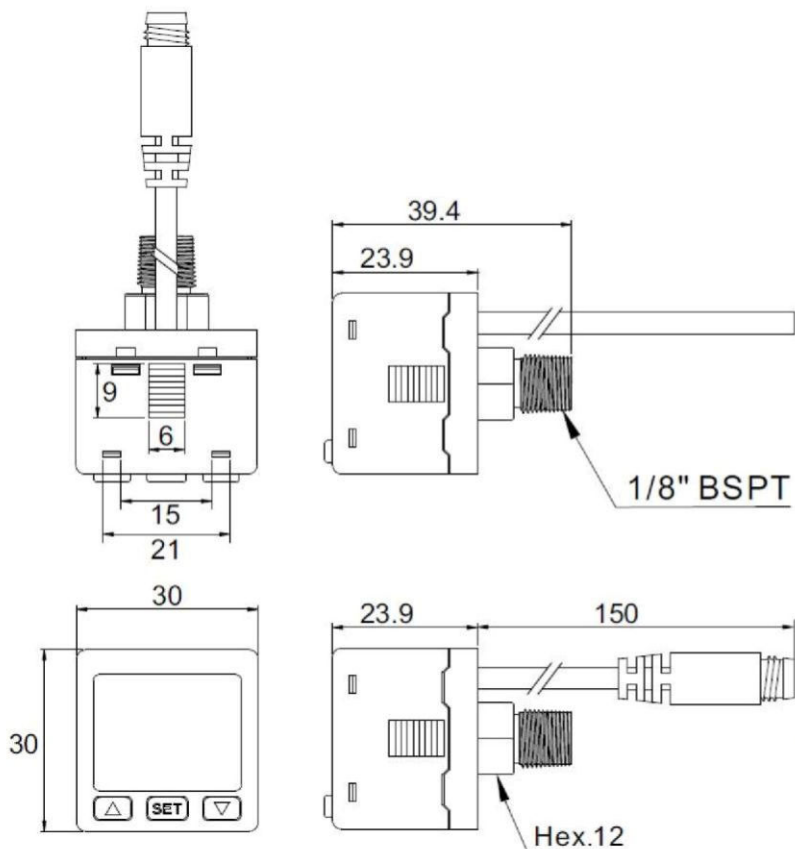
Elementos de Fixação



Pressostato Digital - Série S_D30



Dimensional



S□D30-01□-01-□ e S□D30-03□-01-□, use o PINO 2 para saída analógica.

S□D30-02-01-□ e S□D30-04-01-□, use o PINO 2 para saída 2.

Unit:mm

Diagramas Elétricos

