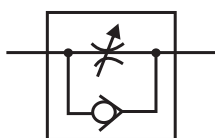


Reguladora de Fluxo Cotovelo Plástica - Série SCL


SCL
Modelo

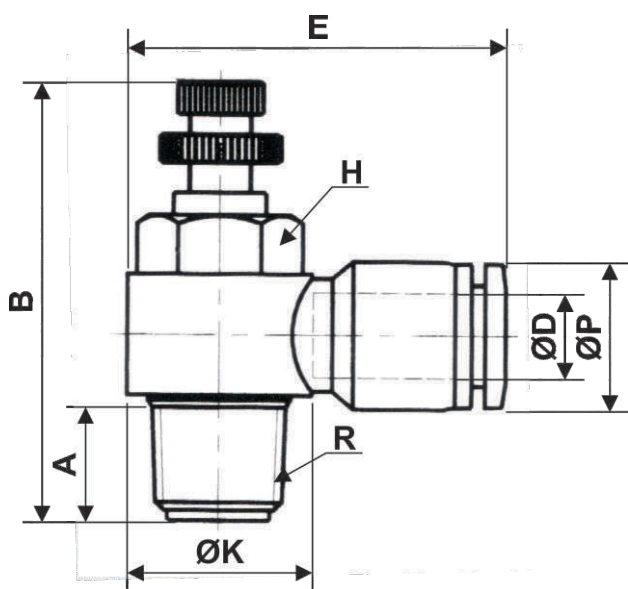
[] - []

Tubo	
04	Ø4mm
06	Ø6mm
08	Ø8mm
10	Ø10mm
12	Ø12mm

Rosca	
M5	M5
01	1/8"
02	1/4"
03	3/8"
04	1/2"

Exemplo: SCL06-02
SCL08-03

Características Técnicas					
Rosca	M5	1/8"	1/4"	3/8"	1/2"
Fluído	Ar				
Pressão máx. de trabalho (Bar)	10				
Temperatura de trabalho (°C)	-5 à 60°C				
Vazão (l/min)	100	220	460	850	1600

Dimensional


Modelo	ØD	E	B	ØP	A	R	H	ØK
SCL04-M5	4	24	28	10.5	3.5	M5	8	10
SCL04-01	4	28	37	10.5	7.5	R 1/8"	12	14
SCL04-02	4	32	44.5	10.5	11	R 1/4"	14	15
SCL06-M5	6	28	28	13	3.5	M5	8	10
SCL06-01	6	32	37	13	7.5	R 1/8"	12	14
SCL06-02	6	36	44.5	13	11	R 1/4"	14	18
SCL06-03	6	40	48	13	12	R 3/8"	19	22
SCL06-04	6	45.5	52.5	13	12.5	R 1/2"	24	27.5
SCL08-01	8	32.5	37	14.4	7.5	R 1/8"	12	14
SCL08-02	8	36.5	44.5	14.4	11	R 1/4"	14	18
SCL08-03	8	40.5	48	14.4	12	R 3/8"	19	22
SCL08-04	8	46	52.5	14.4	12.5	R 1/2"	24	27.5
SCL10-01	10	34.5	37	18.4	7.5	R 1/8"	12	14
SCL10-02	10	38.5	44.5	18.4	11	R 1/4"	14	18
SCL10-03	10	42.5	48	18.4	12	R 3/8"	19	22
SCL10-04	10	48	52.5	18.4	12.5	R 1/2"	24	27.5
SCL12-02	12	41.5	44.5	20	11	R 1/4"	14	18
SCL12-03	12	45.5	48	20	12	R 3/8"	19	22
SCL12-04	12	51	52.5	20	12.5	R 1/2"	24	27.5

