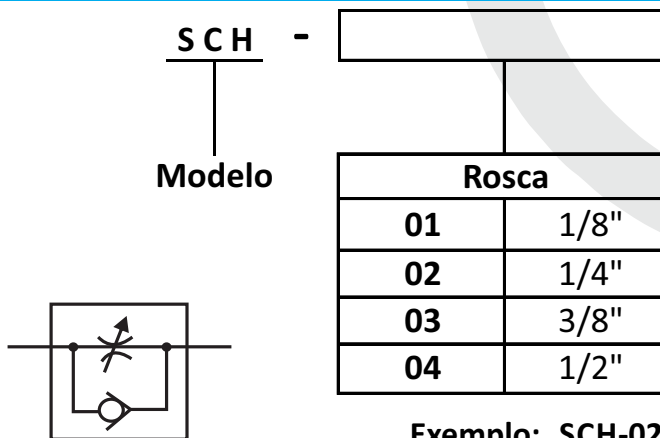




# GHPC®

Tecnologia em Produtos Pneumáticos

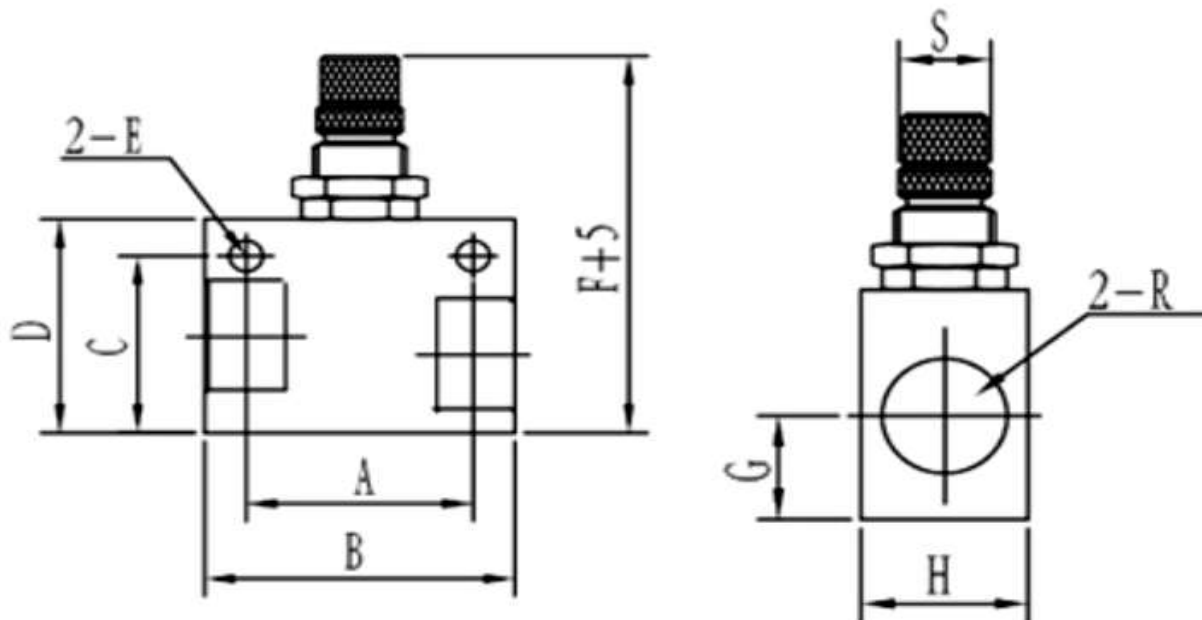
## Reguladora de Fluxo Metálica em Linha de Precisão - Série SCH



Exemplo: SCH-02  
SCH-04

Características Técnicas				
Modelo	SCH-01	SCH-02	SCH-03	SCH-04
Fluído	Ar			
Pressão máx. de trabalho (Bar)	10			
Temperatura de trabalho (°C)	-5 à 80°C			
Vazão (l/min)	250	350	800	1500

## Dimensional



Código	A	B	C	D	ØE	F	G	H	R	S
SCH-01	24.5	35	21	26	4.5	50	10	16	G 1/8"	M12
SCH-02	24.5	35	21	26	4.5	50	10	19	G 1/4"	M12
SCH-03	38	50	33	40	5.5	68	16	25	G 3/8"	M16
SCH-04	38	50	33	40	5.5	68	16	25	G 1/2"	M16

