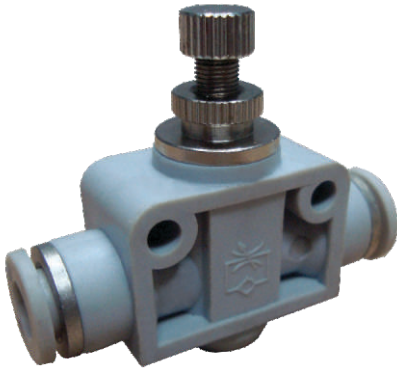




GHPC®

Tecnologia em Produtos Pneumáticos

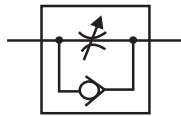
Reguladora de Fluxo em Linha - Série SCH



SCH - 00

Modelo

Tubo	
04	Ø4mm
06	Ø6mm
08	Ø8mm
10	Ø10mm
12	Ø12mm

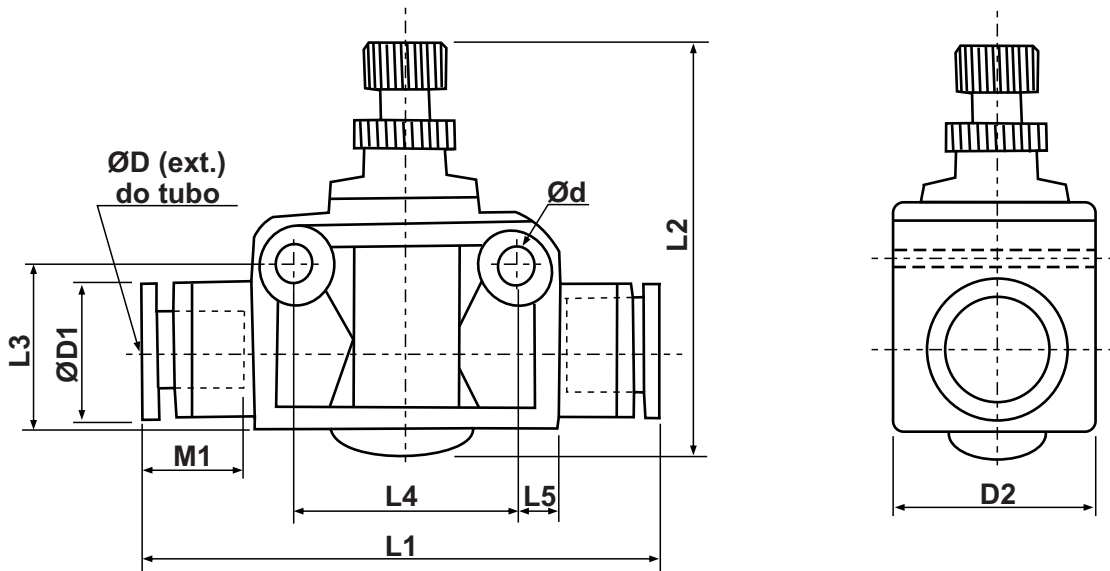


Exemplo: SCH06-00
SCH08-00

Características Técnicas

Tubo (mm)	Ø4	Ø6	Ø8	Ø10	Ø12
Fluido	Ar				
Pressão máx. de trabalho (Bar)	10				
Temperatura de trabalho (°C)	-5 à 60°C				
Vazão (l/min)	80	200	400	800	1200

Dimensional



Modelo	ØD	ØD1	D2	L1	L2		M1	L3	L4	L5	Ød
					MÁX.	MÍN.					
SCH04-00	4	10.5	11.1	39.9	30.8	27.3	14.0	12.0	13.8	2.85	2.7
SCH06-00	6	13.0	14.7	48.2	43.4	37.3	17.0	15.0	20.3	3.75	3.75
SCH08-00	8	14.9	18.0	53.8	46.6	40.5	19.5	16.7	22.0	3.75	4.0
SCH10-00	10	18.0	20.5	62.6	52.7	47.4	21.7	20.5	25.7	3.75	4.1
SCH12-00	12	20.2	27.2	73.4	57.7	49.8	24.3	24.0	31.0	3.75	3.7

