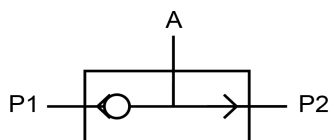


## Elemento Lógico 'OU' - Série OU

**OU**  
Modelo

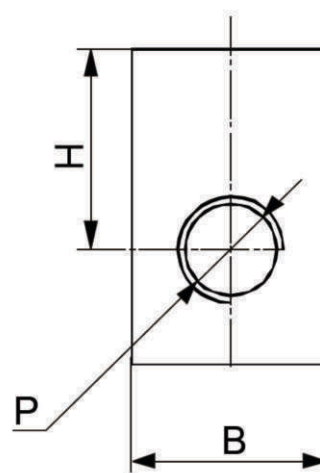
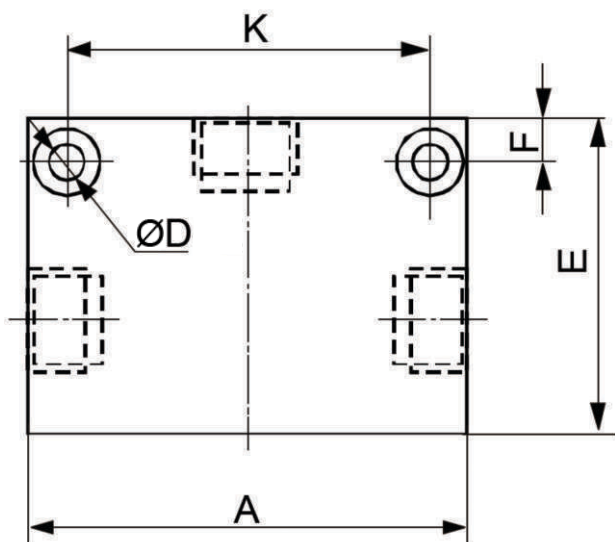
Rosca	
01	1/8"
02	1/4"

Exemplo: OU-01

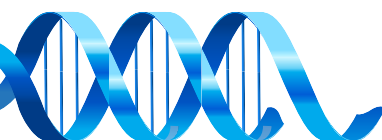


Características Técnicas		
Modelo	OU-01	OU-02
Rosca	1/8"	1/4"
Fluído	Ar	
Material do corpo	Alumínio	
Pressão de trabalho (Bar)	0 ~ 10	
Pressão de teste (Bar)	12	
Temp. de trabalho (°C)	0 ~ 60	

## Dimensional



Modelo	A	B	ØD	E	F	H	K	P
OU-01	56	25	4.8	40	9	26	36	1/8"
OU-02	56	25	4.8	40	9	26	36	1/4"



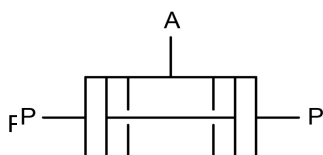
## Elemento Lógico 'E' - Série E

**E**  
Modelo

Rosca	
01	1/8"
02	1/4"

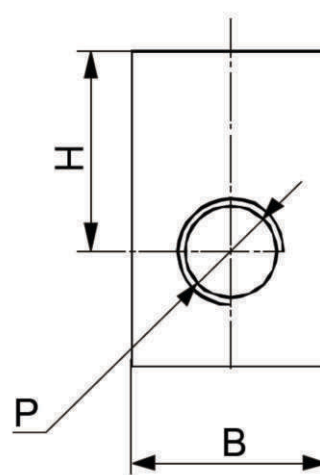
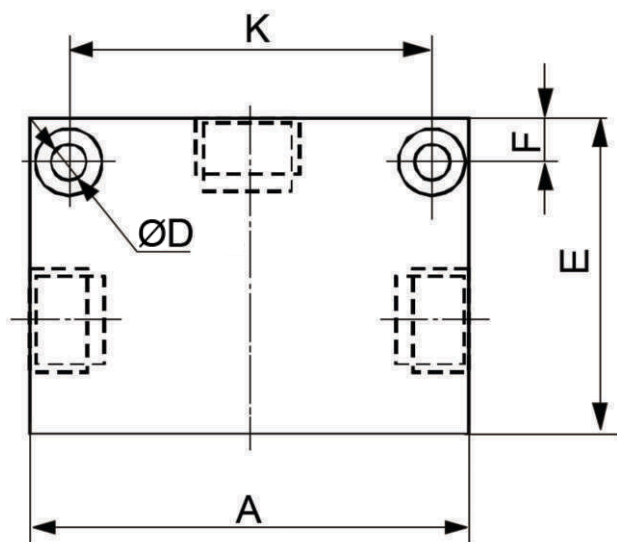


Exemplo: E-01



Características Técnicas		
Modelo	E-01	E-02
Rosca	1/8"	1/4"
Fluido	Ar	
Material do corpo	Alumínio	
Pressão de trabalho (Bar)	0 ~ 10	
Pressão de teste (Bar)	12	
Temp. de trabalho (°C)	0 ~ 60	

## Dimensional



Modelo	A	B	ØD	E	F	H	K	P
OU-01	56	25	4.8	40	9	26	36	1/8"
OU-02	56	25	4.8	40	9	26	36	1/4"

