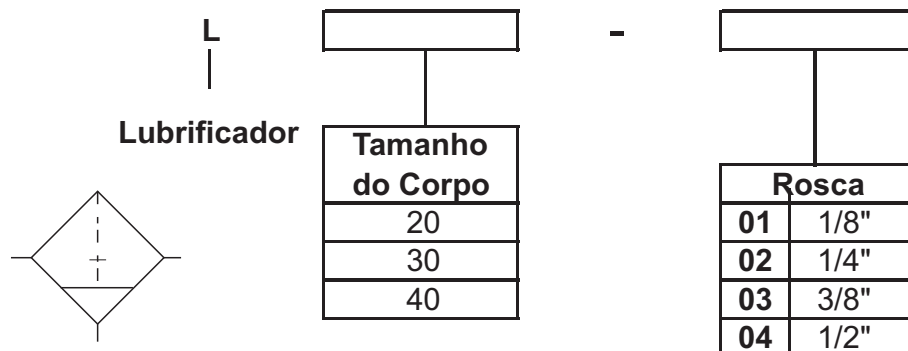


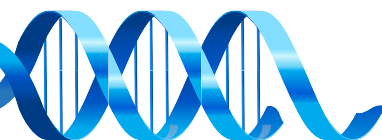


**Filtro - Série F**

**Exemplo: L20-02**

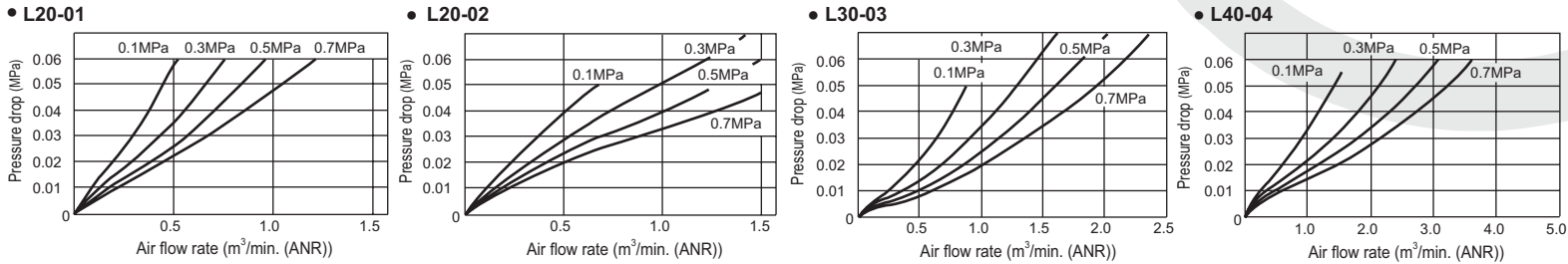
Descrição	L20-01	L20-02	L30-03	L40-04
Foto				
Fluido	Ar Comprimido			
Max. Pressão de Trabalho Bar	10			
Pressão de Teste Bar	16			
Temperatura de Trabalho °C	5 a 60			
Especificação do Óleo	ISO VG32			
Capacidade de Copo cm <sup>3</sup>	20	20	150	170
Rosca G	1/8"	1/4"	3/8"	1/2"
Peso kg	0.1	0.28	0.45	0.60

**Acessórios**


Suporte de Montagem	
Modelo	Código
<b>F20</b>	SF-20
<b>F30</b>	SF-30
<b>F40</b>	SF-40

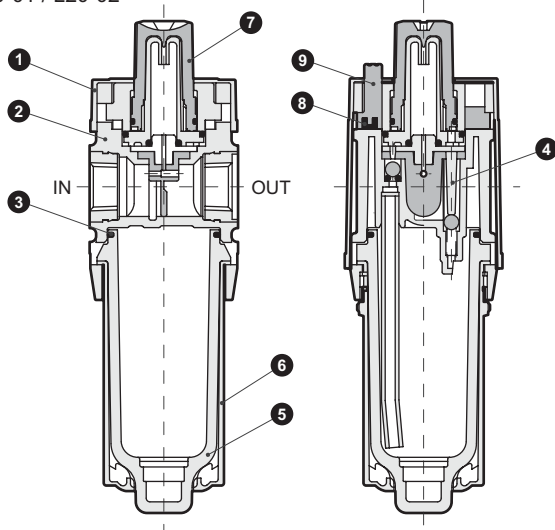


### Característica de Vazão

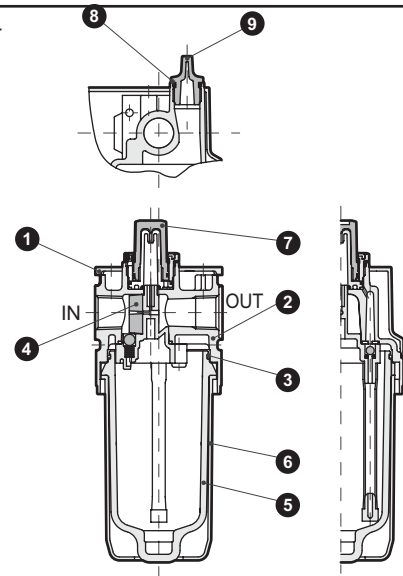


### Construção Interna

• L20-01 / L20-02

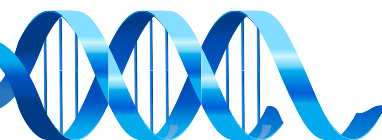


• L30-03 / L40-04



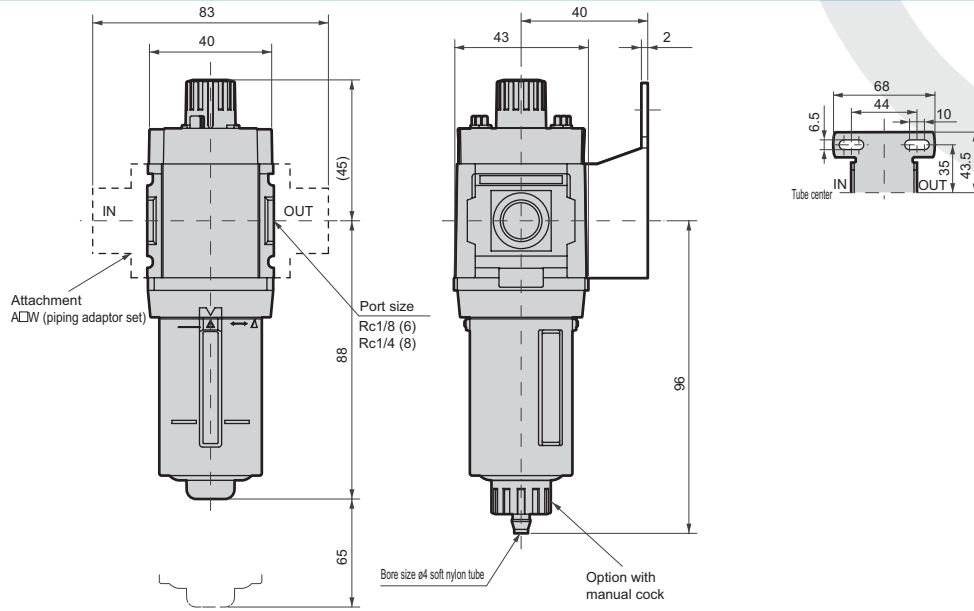
No.	Parts name	Material			
		L20-01	L20-02	L30-03	L40-04
1	Plate cover	ABS resin			
2	Body	Polyamide resin, steel		Aluminum alloy die-casting	
3	O ring	Nota 1 Special nitrile rubber			
4	Flow Guide	Polyacetal resin Polypropylene		Polypropylene	
5	Bowl assembly	Polycarbonate resin, polyacetal resin, urethane resin			
6	Bowl guard	Polyamide resin		Polyamide resin, steel	
7	Adjusting dome	Polycarbonate resin			
8	O-ring	Nitrile rubber			
9	Filling plug	Polycarbonate resin			

Nota 1: O-ring L20 é especial.

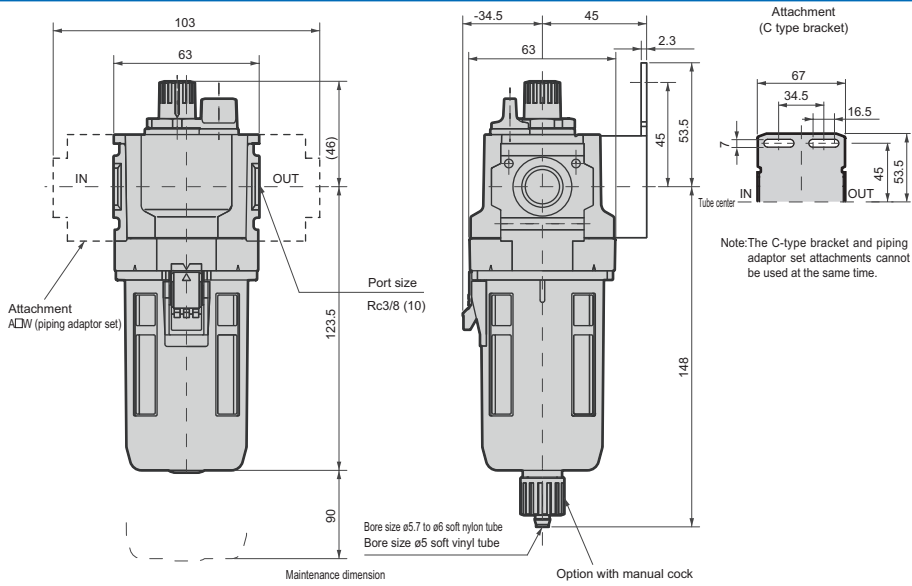


Filtro - Série F

Dimensional - L20-01 / L20-02



Dimensional - L30-03



Dimensional - L40-04

