

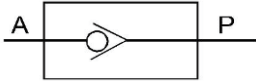
## Regulador de Pressão - Série R

**K**  
Válvula de Retenção  
Metálica



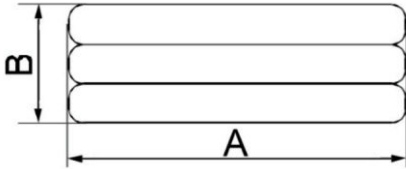
Corpo		Rosca	
100	1/8"	01	1/8"
200	1/4"	02	1/4"
300	3/8"	03	3/8"
400	1/2"	04	1/2"
500	3/4"	06	3/4"
600	1"	10	1"

Características Técnicas						
Modelo	K100	K200	K300	K400	K500	K600
Rosca	1/8"	1/4"	3/8"	1/2"	3/4"	1"
Fluido	Ar					
Material do corpo	Alumínio, Bronze					
Pressão de trabalho (Bar)	0 ~ 10					
Pressão de teste (Bar)	15					
Temp. de trabalho (°C)	0 ~ 70					

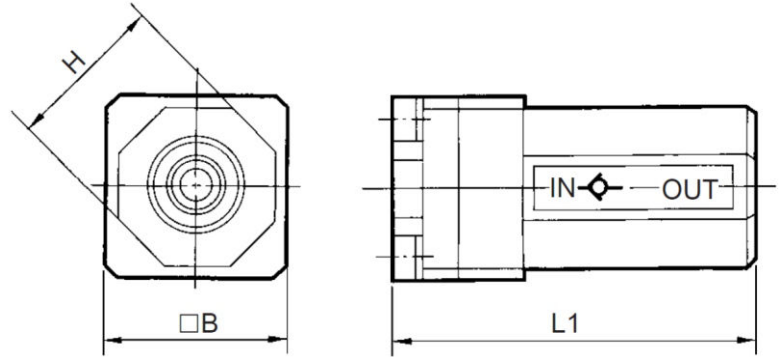


Exemplo: **K100-01**  
**K300-03**

## Dimensional



Rosca	A	B
1/8"	38	12.5
1/4"	44.5	15.5
3/8"	50	20
1/2"	60	26



Rosca	L1	B	H
3/4"	95	50	50
1"	95	50	50

## Válvula de Retenção Plástica - Série K

**K**  
Válvula de Retenção  
Plástica

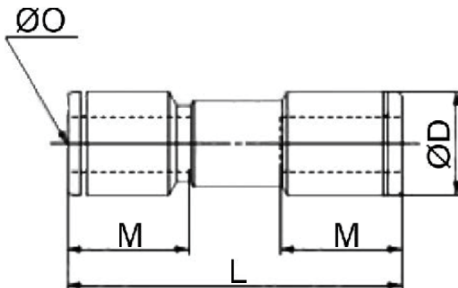


Tubo ext. (mm)		00 Tubo c/ o mesmo diâmetro
04	4	
06	6	
08	8	

Exemplo: **K04-00**  
**K08-00**

Características Técnicas			
Ø Tubo	04	06	08
Fluido	Ar		
Material do corpo	Nylon, PU		
Pressão de trabalho (Bar)	0 ~ 10		
Pressão de teste (Bar)	15		
Temp. de trabalho (°C)	0 ~ 50		

## Dimensional



ØO	ØD	L	M	Área Efetiva (mm <sup>2</sup> )
4	9.5	33.5	12.7	2.8
6	11.5	37.1	13.5	6.5
8	15.2	53.3	18.5	14

