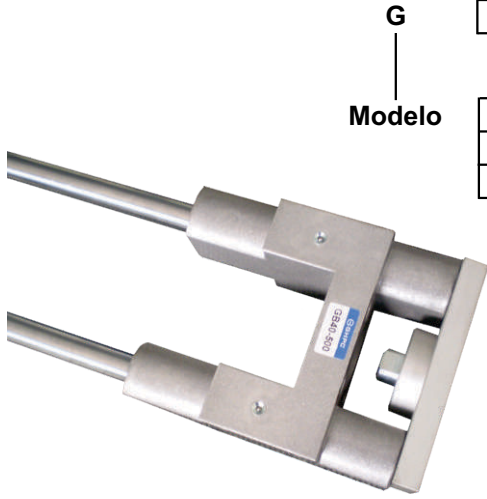




Guia Linear - Série G

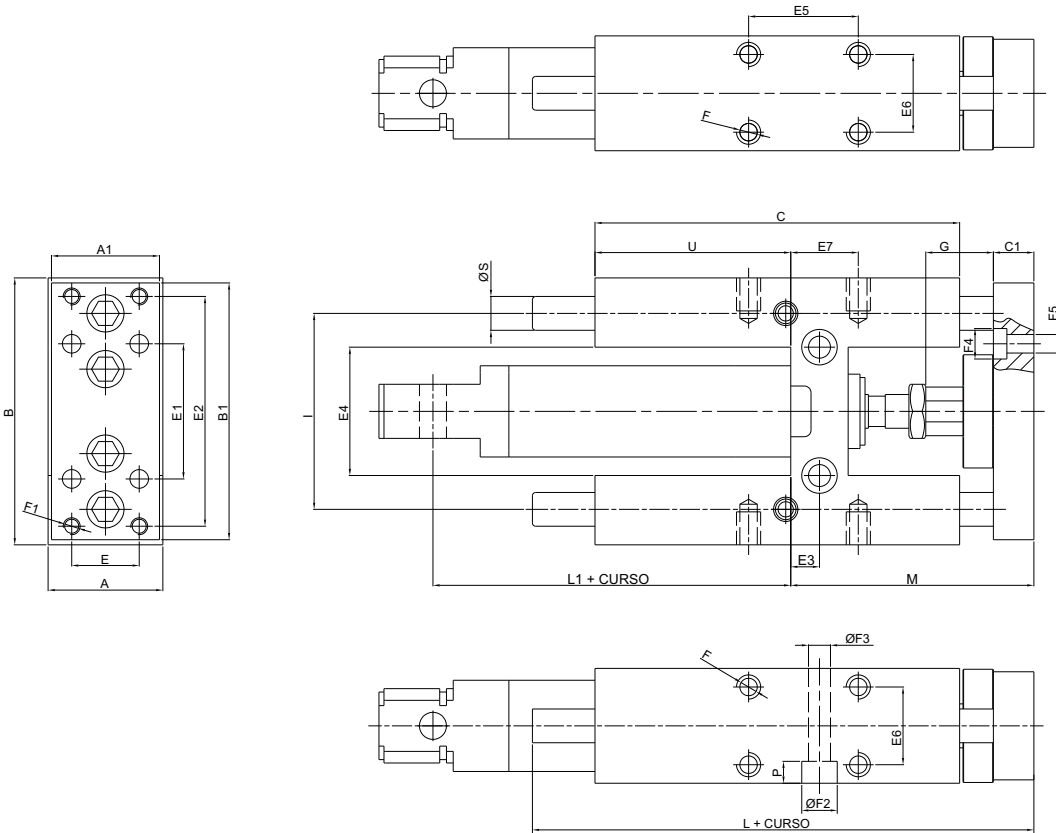


Modelo		-		-	
	Deslizante	Ø do Cilindro	Aplicável	Cursos (mm)	
B	Bucha de latão	12	Série CSM 	10 à 500	
R	Rolamentos de esfera	16			
		20			
		25	Cilindro ISO 6431 e 15552 		
		32		Série CTM e CVM	
		40			
		50			
		63			
		80			
		100			

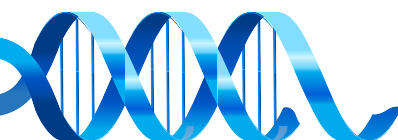
**Exemplo: GB32-100
GR80-220
GB16-50**

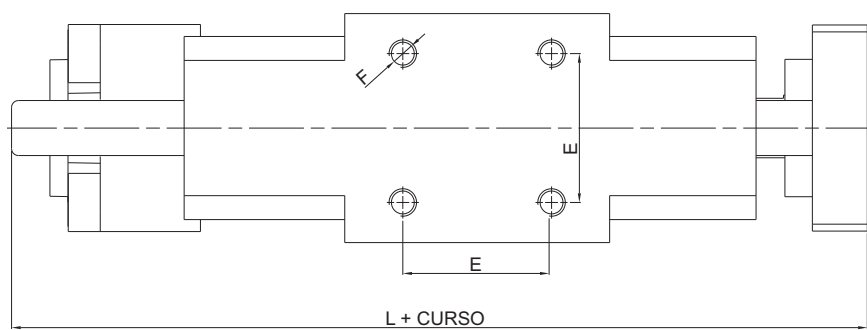
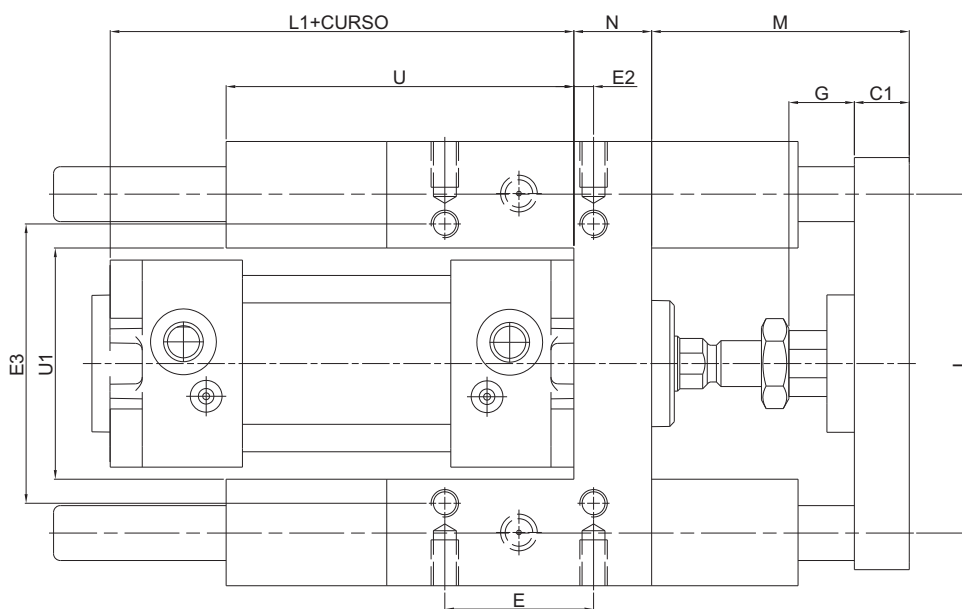
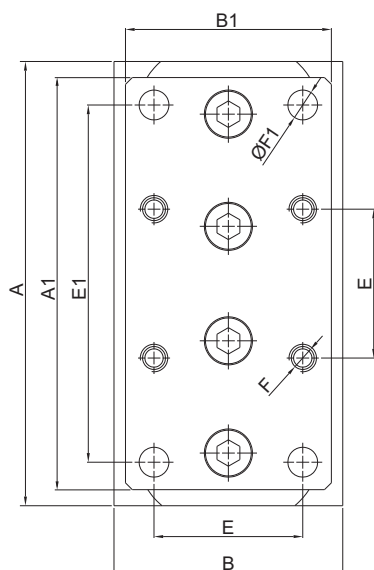
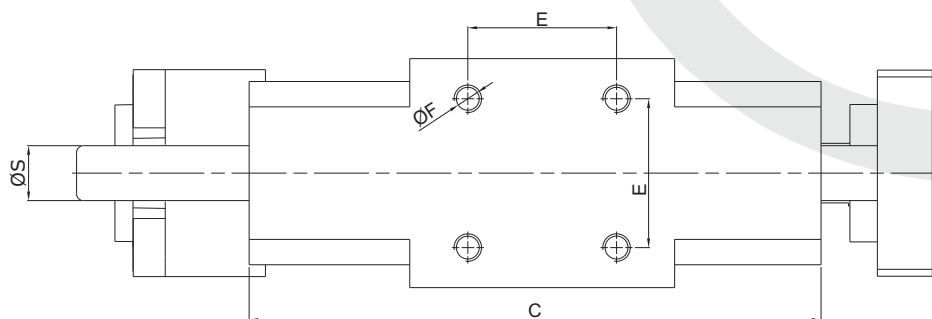
Características Técnicas	
Cursos	10 a 500mm
Opções	Com buchas de latão ou rolamentos de esferas
Material do corpo	Alumínio
Material da haste	SAE 1045 cromado ou aço inoxidável

Dimensional - Ø12 à 25mm



Ø do Cilindro	A	A1	B	B1	C	C1	E	E1	E2	E3	E4	E5	E6	E7	F	F1	F2	F3	F4	F5	G	I	L	L1	M	P	S	U
12	30	27	65	63	75	10	15	32	54	6.5	24	32.5	22	11	M4	M4	8.5	5.1	7.5	4.5	12	46	130	53	51	5.5	8	37
16	30	27	65	63	75	10	15	32	54	6.5	24	32.5	22	11	M4	M4	8.5	5.1	7.5	4.5	12	46	130	60	51	5.5	8	37
20	34	32	79	76	108	12	20	40	68	8.5	38	32.5	23	15	M6	M5	10.5	6.5	9	5.5	22	58	159	71	65	6.5	10	58
25	34	32	79	76	108	12	20	40	68	8.5	38	32.5	23	15	M6	M5	10.5	6.5	9	5.5	17	58	159	76	65	6.5	10	58





Ø do Cilindro	A	A1	B	B1	C	C1	E	E1	E2	E3	F	F1	E6	G	I	L	L1	M	N	S	U	U1
32	97	90	50	45	125	12	32.5	78	4.3	61	M6	6.5	22	20	74	177	94	54	17	12	76	50.5
40	115	105	58	50	136	12	38	84	11	69	M6	6.5	22	22	87	192	105	55	21	16	81	58.5
50	137	130	70	65	144	15	46.5	100	18.5	85	M8	9	23	23	104	237	106	64	26	20	79	70.5
63	152	145	85	75	175	16	56.5	105	15.3	100	M8	9	23	23	119	237	121	64	26	20	111	85.5
80	189	180	105	100	215	20	72	130	21	130	M10	11	23	30	148	280	128	78	34	25	128	106
100	213	200	130	120	220	20	89	150	24.5	150	M10	11	23	30	173	280	138	78	39	25	128	131

