



GHPC®

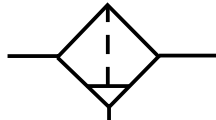
Tecnologia em Produtos Pneumáticos

Filtro Coalescente Separador de Condensado - Série FSC

F S C
Modelo

Tamanho do Corpo	
250	1/4"
350	1/2"
550	1"
650	1.1/2"
850	2"

		D	
Rosca		Dreno	
02	1/4"	D	Dreno Automático
04	1/2"		
10	1"		
14	1.1/2"		
20	2"		



Exemplo: FSC250-02D
FSC550-10D

Obs: Suporte incluso.

Características Técnicas

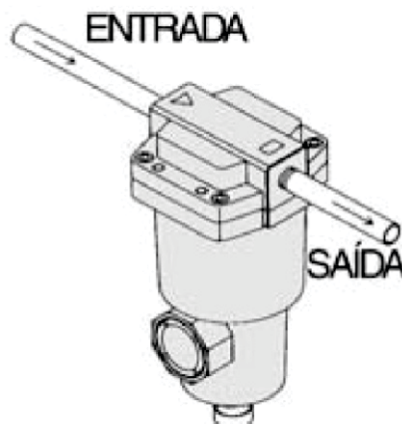
Modelo	FSC250	FSC350	FSC550	FSC650	FSC850
Rosca	1/4"	1/2"	1"	1.1/2"	2"
Fluído	Ar				
Pressão de teste (Bar)	15				
Pressão de máx. trabalho (Bar)	10				
Pressão de mín. trabalho (Bar)	0.5				
Temperatura de trabalho (°C)	5 ~ 60				
Taxa de eliminação de água	99%				
Vazão (l/min (ANR))	750	1500	3500	6000	12000

Elemento Filtrante



Modelo	Código
FSC250	EL-SC250
FSC350	EL-SC350
FSC550	EL-SC550
FSC650	EL-SC650
FSC850	EL-SC850

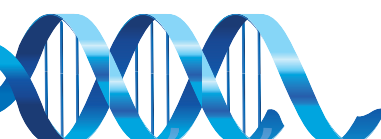
⚠ Precaução



1 - Verifique o sentido do caudal de ar comprimido e a " ▶ " marca que indica o lado de entrada do produto antes de efetuar a ligação. Não pode ser utilizado com o sentido invertido.

2 - Certifique-se de que o produto seja instalado na horizontal. Se for instalado na diagonal, de lado, ou ao contrário, a purga que estava separada pelo filtro vai salpicar o lado secundário.

3 - O filtro terá eficiência de até 99% de taxa de eliminação se a entrada de ar tiver com temperatura máxima de 25°C.

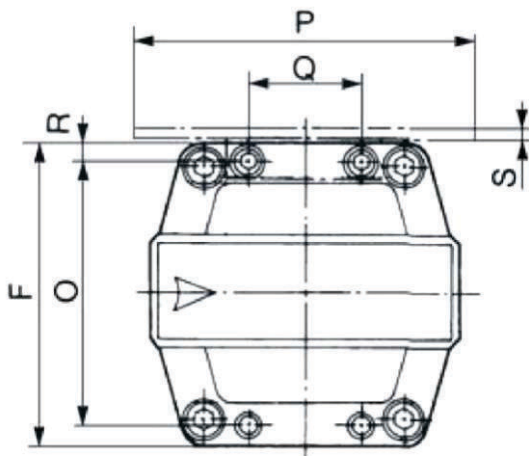
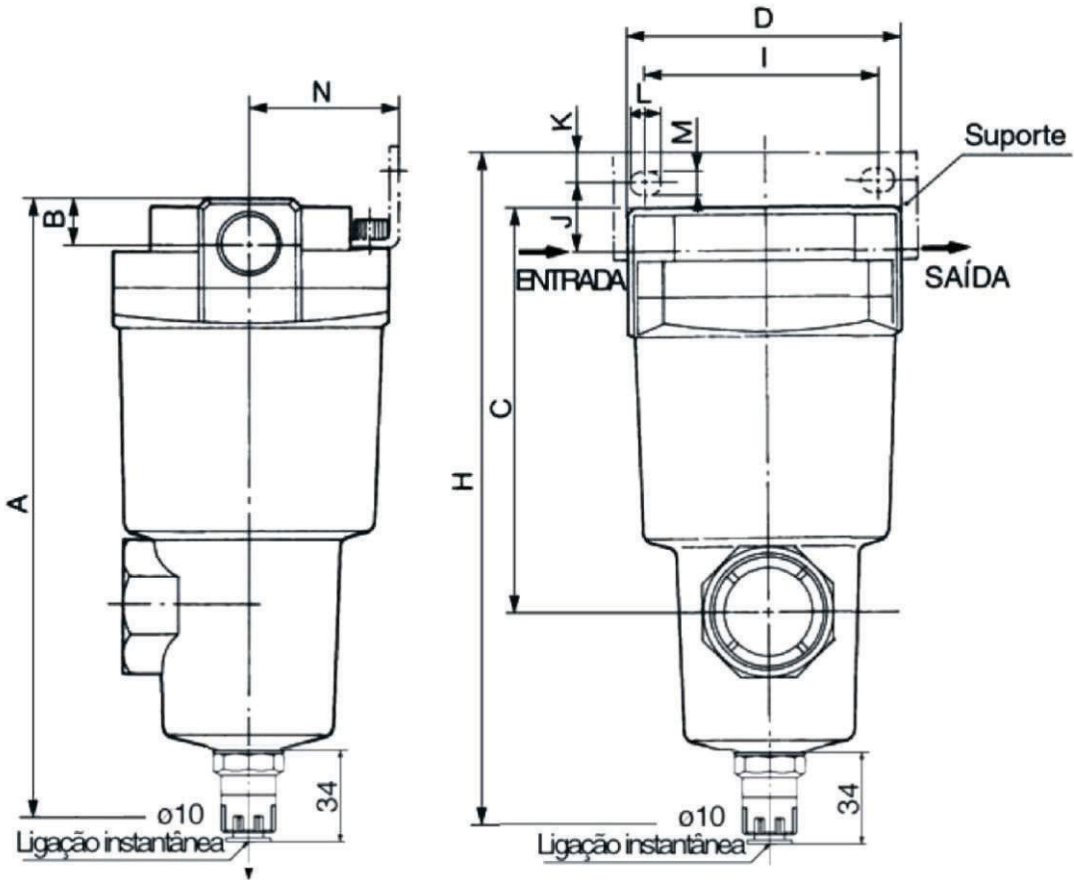




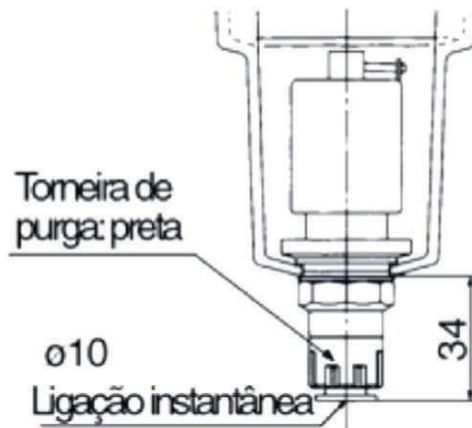
GHPC®

Tecnologia em Produtos Pneumáticos

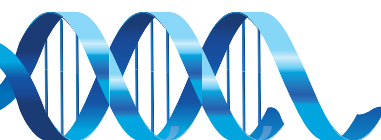
Dimensional



Com Dreno Automático (N.A)



Modelo	Rosca	A	B	C	D	F	Dimensões com Suporte de Montagem											
							H	I	J	K	L	M	N	O	P	Q	R	S
FSC250	1/4"	172	13	113	76	76	187	66	20	8	12	6	40	66	84	27	5	2.0
FSC350	1/2"	204	16	145	90	90	218	80	22	8	14	7	50	80	100	34	5	2.3
FSC550	1"	259	22	200	106	122	227	100	30	10	16	9	65	102	130	60	10	4.5
FSC650	1.1/2"	311	32	253	160	160	334	150	40	15	20	11	85	136	180	76	12	4.5





GHPC®

Tecnologia em Produtos Pneumáticos

Dimensional - FSC850

