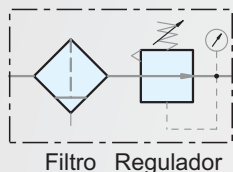
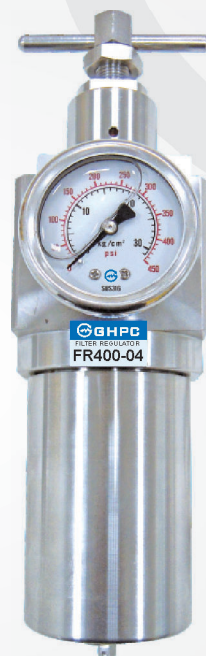


Filtro Regulador em Aço Inox 316 - Série FR_S

Simbologia



- *Para uso em pressão de até 30kgf/cm², resistência a corrosão.
- *Ótimo desempenho para instalações ao ar livre.
- *Indústria de processos e bebidas, óleo e gás, papel e celulose, química, farmacêutica, alimentícia, hospitalar, plataformas de petróleo, etc.
- *Ajuste de pressão preciso e sensível.
- *Rigorous controle de qualidade.



Codificação

FR

 Filtro Regulador
Aço Inox 316

400S

Corpo

400S 1/4", 3/8", 1/2"

N

Tipo de rosca

Blank	G
N	NPT
R	Rc

04

Rosca de ligação

02	1/4"
03	3/8"
04	1/2"

D

Dreno

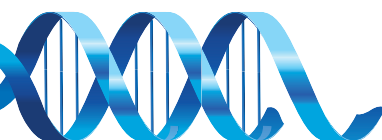
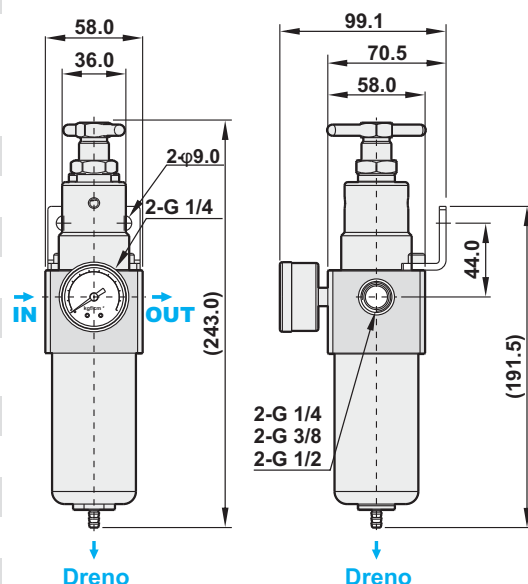
Blank	Semi automático
D	Dreno Automático

Especificação

Model	FR400S-02	FR400S-03	FR400S-04
Rosca	1/4"	3/8"	1/2"
Fluído	Ar Comprimido		
Tipo de Construção	Pistão		
Material do corpo	Aço inox 316		
Material copo	Aço inox 316		
Material manômetro	Copo: Aço inox 304, Rosca Aço inox 316		
Material elemento	5µm (Padrão) Aço Inox 316		
Pressão de operação	0,5 ~ 30 kgf/cm ²		
Pressão de Teste	60 kgf/cm ²		
Máxima vazão l/min (ANR)	2200	2500	3800
Temperatura de Trabalho	-10°C ~ 70°C		
Capacidade do Copo	110cc		
Dreno Padrão	Semi Automático		
Peso	2000g		
Acessórios	Manômetro, Tampão, Suporte de montagem, Parafuso x 2		

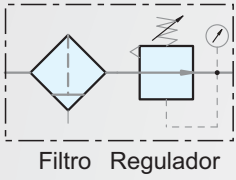
Dimensional

FR400S-02, 03, 04

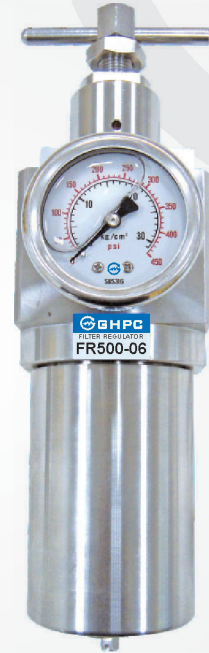


Filtro Regulador em Aço Inox 316 - Série FR_S

Simbologia



- *Para uso em pressão de até 30kgf/cm², resistência a corrosão.
- *Ótimo desempenho para instalações ao ar livre.
- *Indústria de processos e bebidas, óleo e gás, papel e celulose, química, farmacêutica, alimentícia, hospitalar, plataformas de petróleo, etc.
- *Ajuste de pressão preciso e sensível.
- *Rigorous controle de qualidade.



How to order

FR

Filtro Regulador
Aço Inox 316

500S

Corpo

500S 3/4", 1"

N

Tipo de rosca

Blank	G
N	NPT
R	Rc

06

Rosca de ligação

06	3/4"
10	1"

D

Dreno

Blank	Semi automático
D	Dreno Automático

Especificação

Modelo	FR500S-06	FR500S-08
Rosca	3/4"	1"
Fluído	Ar Comprimido	
Tipo de Construção	Pistão	
Material do corpo	Aço inox 316	
Material copo	Aço inox 316	
Material manômetro	Copo: Aço inox 304, Rosca Aço inox 316	
Material elemento	5µm (Padrão) Aço Inox 316	
Pressão de operação	0,5 ~ 30 kgf/cm ²	
Pressão de Teste	60 kgf/cm ² (Bowl viewer: 15 kgf/cm ²)	
Máxima vazão l/min (ANR)	17000	21000
Temperatura de Trabalho	-10°C ~ 70°C	
Capacidade do Copo	200cc	
Dreno Padrão	Semi Automático	
Peso	4580g	
Acessórios	Manômetro, Tampão, Suporte de montagem, Parafuso x 2	

Dimensional

FR500S-06, 10

