

Filtro Regulador - Série FR_B

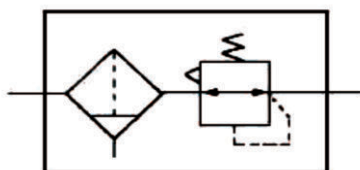


FR
Filtro e
Regulador

Tamanho do Corpo
100
200
300
400

B -
Básico

Rosca		Manômetro	
01	1/8"	---	Sem Manômetro
02	1/4"	M	Manômetro
03	3/8"		
04	1/2"		



Exemplo: FR200B-01M
FR300B-03

Obs: Suporte e porca inclusos.

Características Técnicas

Modelo	FR100B	FR200B	FR300B	FR400B
Rosca	1/8"	1/4"	3/8"	1/2"
Pressão de teste (Bar)	15			
Faixa de pressão (Bar)	0.5 ~ 8.5			
Rosca do Manômetro	1/8"		1/4"	
Temperatura de trabalho (°C)	0 ~ 60 (sem congelamento)			
Grau de Filtragem (µm)	5			
Capacidade do dreno (cm ³)	5	7	20	40
Material do copo	Policarbonato			

Acessórios



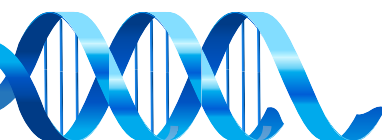
Elemento Filtrante - 5µm	
Modelo	Código
FR100B	EL-100B
FR200B	EL-200B
FR300B	EL-300B
FR400B	EL-400B



Elemento de Fixação	
Modelo	Suporte
FR100B	SR-100
FR200B	SR-200
FR300B	SR-300
FR400B	SR-400



Manômetro				
Código	Diâmetro	Escala (Kgf/cm ² x PSI)	Rosca	Posição da Rosca
M41-10-01	41mm (1.5")	0 ~ 10	1/8"	Horizontal
M41-10-02	41mm (1.5")	0 ~ 10	1/4"	Horizontal



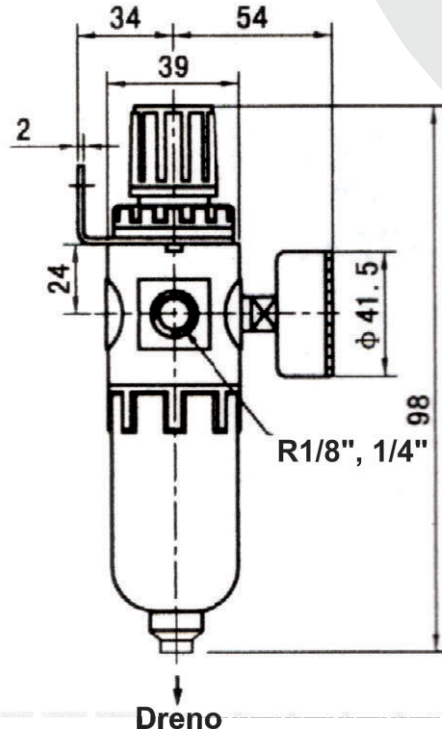
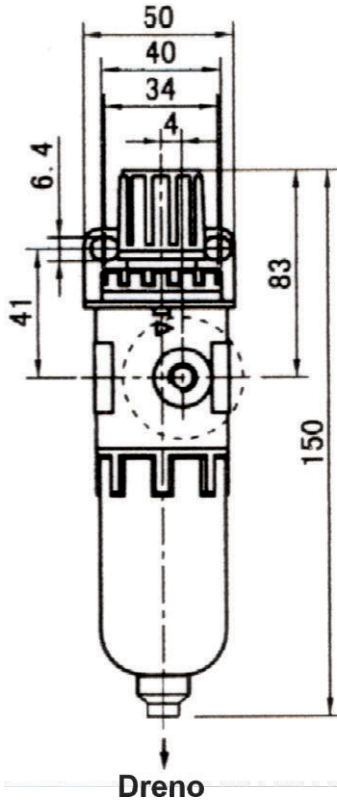


GHPC®

Tecnologia em Produtos Pneumáticos

Dimensional - Série FR_B

FR200B



FR300B / FR400B

