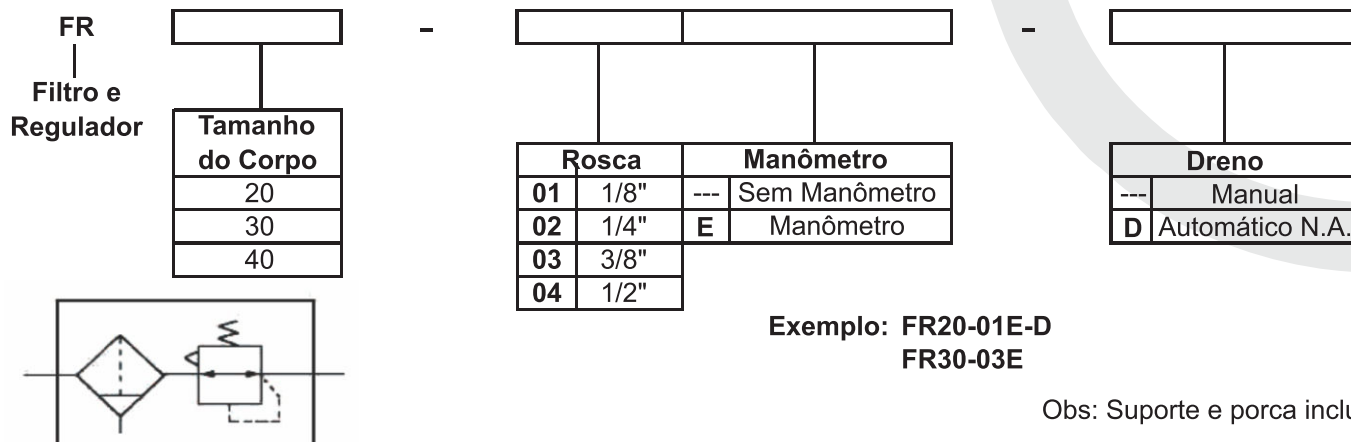




Filtro Regulador - Série FR

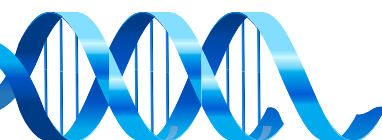


Especificação

Descrição	FR20-01E	FR20-02E	FR30-03E	FR40-04E
Foto				
Vazão NI/min	600	600	2800	4300
Fluido	Ar Comprimido			
Pressão de Trabalho	0,5 ~ 10Bar Nota 2			
Pressão de Teste	15Bar			
Temperatura de trabalho	5 to 60°C			
Grau de Filtragem Padrão	5µm			
Pressão de regulagem	0.5 à 10Bar (Nota 2)		0.5 à 10Bar	
Min. vazão (Note 1)m ³ /min. (ANR)	0.015	0.03	0.03	0.065
Alívio	Com Mecanismo de Alívio			
Capacidade do copo cm ³	20	85	85	170
Capacidade do Dreno cm ³	12	25	45	80
Rosca	1/8"	1/4"	3/8"	1/2"
Peso kg	0.31	0.77	0.97	1.45

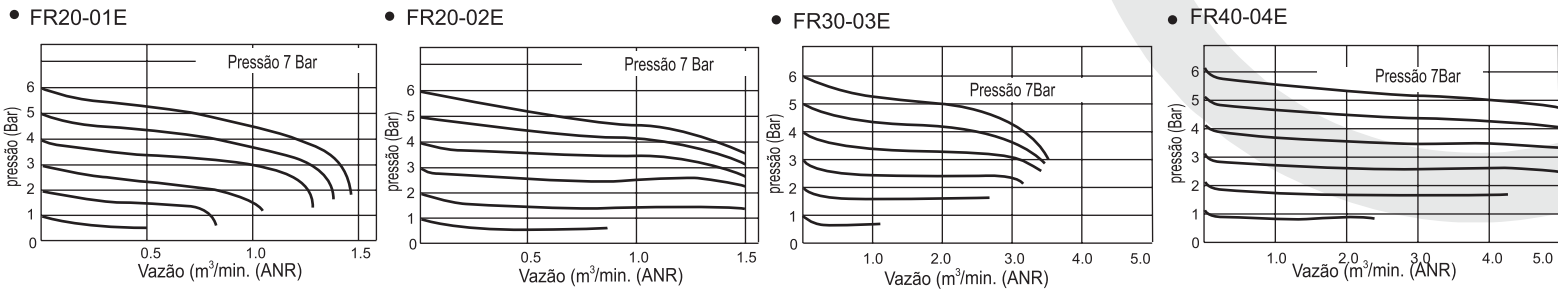
Nota 2: Ao utilizar série FR "D" com um dreno automático, a pressão mínima é de 2Bar e pressão máxima de operação é de 10Bar.

Nota 3: Drenagem acumula até 170 cm³ apenas com a chave de drenagem manual.

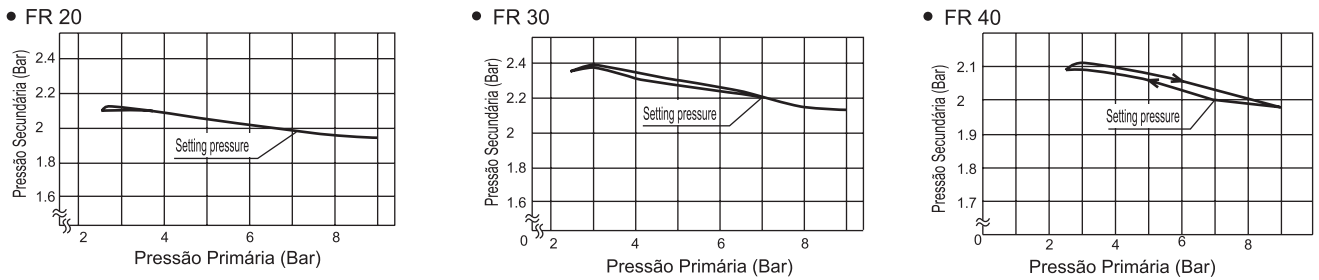


Filtro Regulador - Série FR

Característica de Vazão

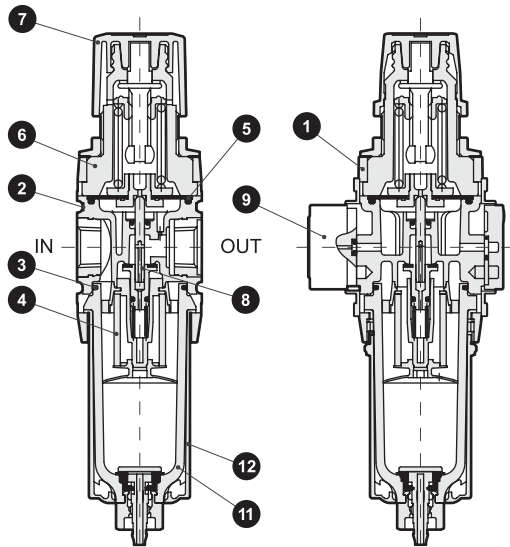


Característica de Pressão

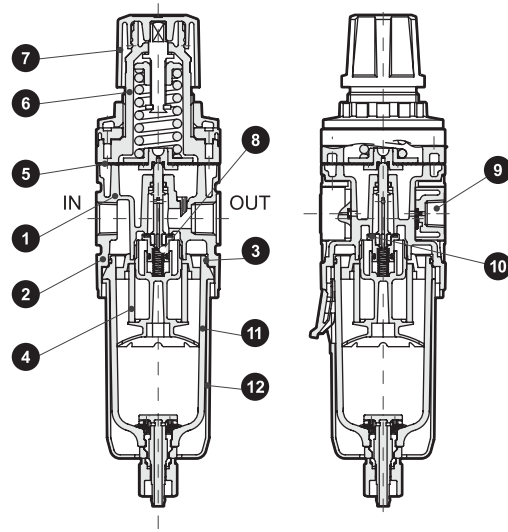


Construção

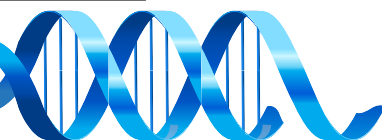
• FR 20



• FR 30 / FR 40



No.	Componente	Material		
		FR 20	FR 30	FR 40
1	Capa	ABS		
2	Corpo	Resina de Poliamida	Alumínio	
3	O ring	Borracha Nitríca Especial		
4	Elemento Filtrante	Polipropileno		
5	Diafragma	Resina de Polipropileno	Liga de Zinco, Borracha Nitrílica	
6	Proteção	Poliamida resina	PBT resina	
7	Manopla	Poliacetel resina		
8	Valvula de Alívio	Latão, Borracha Nitrílica		
9	Manômetro	PBT resina, Poliacetel resina, Borracha Nitrílica, Latão, Inox		
10	Construção Interna	Poliamida resina, Borracha nitrílica, Inox		
11	Copo	Policarbonato resina, poliacetel resina, urethane resina		
12	Proteção do Copo	-	Poliamida resina	



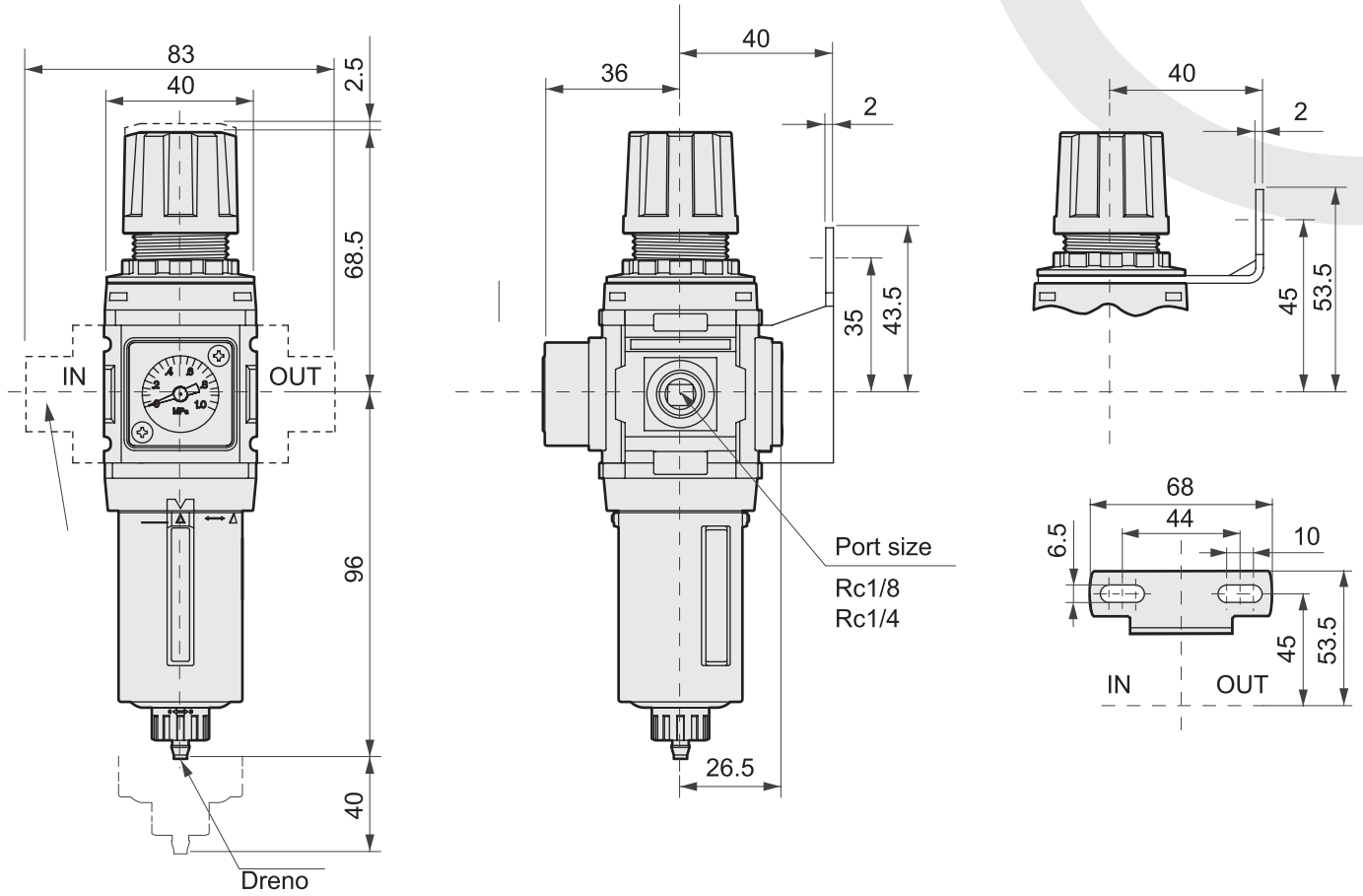


GHPC®

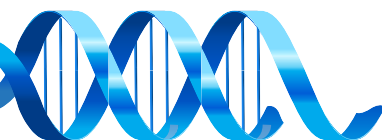
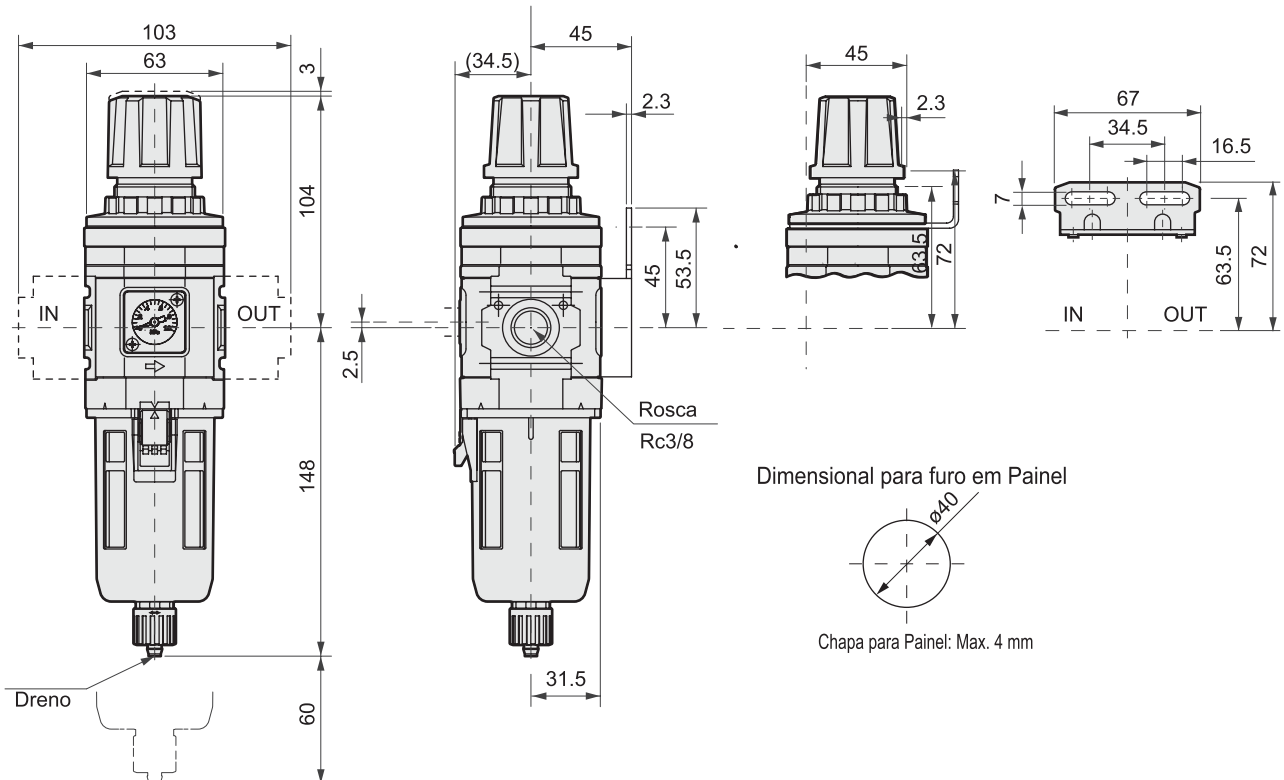
Tecnologia em Produtos Pneumáticos

Filtro Regulador - Série FR

Dimensional - FR20-01E / FR20-02E

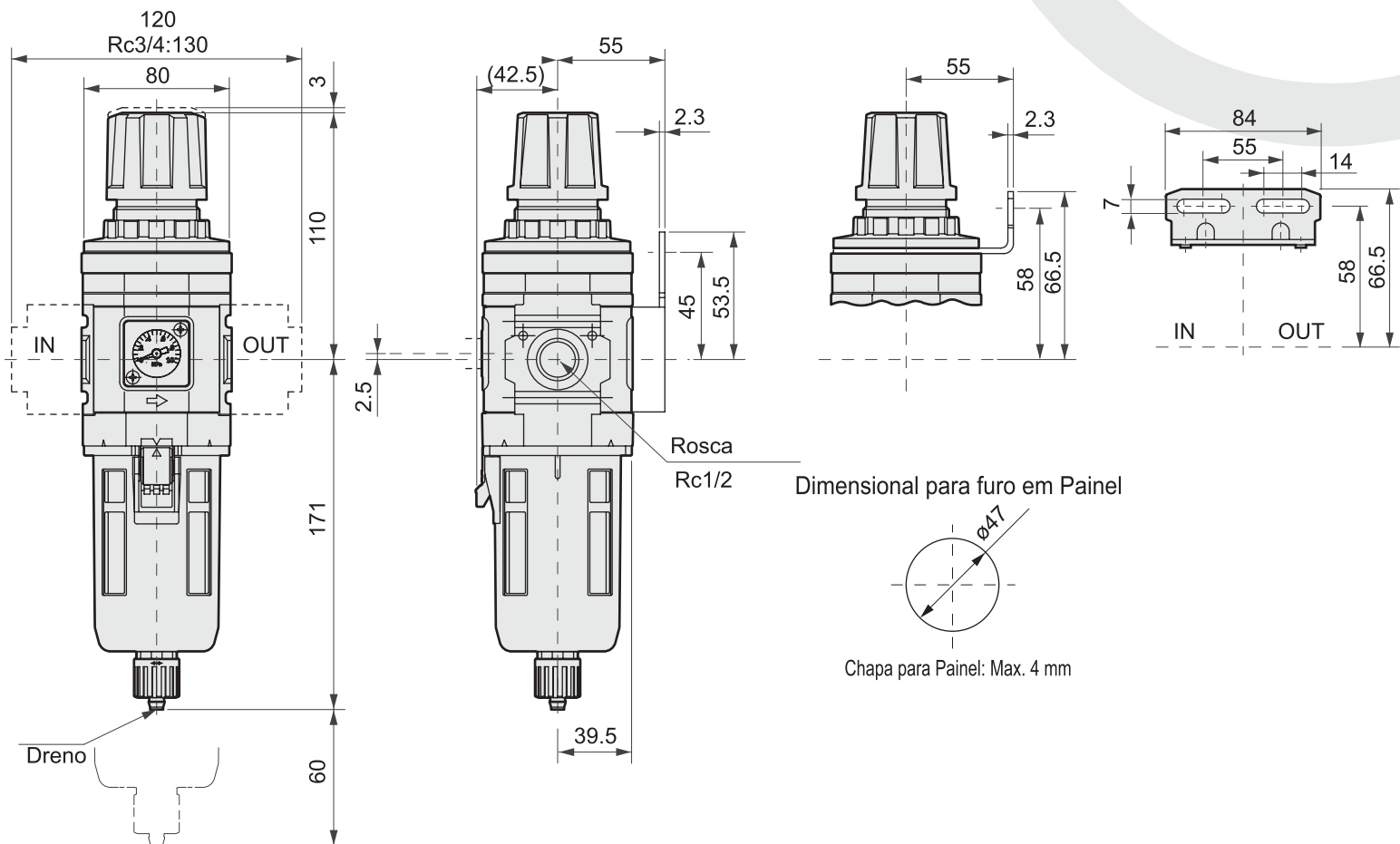


Dimensional - FR30-03E



Filtro Regulador - Série FR

Dimensional - FR40-04E



Acessórios

Manômetro

Código	Diâmetro Visor	Escala de Pressão	Posição de Montagem
ME 28-10	Ø20mm	0 ~ 10Bar	Horizontal



Elemento Filtrante - 5µm

Modelo	Código
FRL20	EL-20
FRL30	EL-30
FRL40	EL-40

