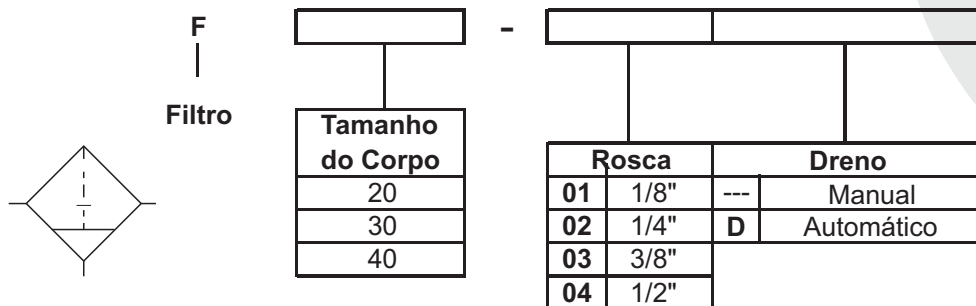




Filtro - Série F

Exemplo: F20-02

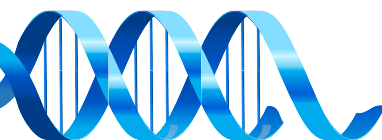
Descrição	F20-01	F20-02	F30-03	F40-04
Foto				
Fluido	Ar Comprimido			
Max. Pressão de Trabalho Bar	10			
Pressão de Teste Bar	16			
Temperatura de Trabalho °C	5 a 60			
Grau de Filtragem µm	5			
Capacidade do Dreno cm ³	12	25	45	80
Rosca G	1/8"	1/4"	3/8"	1/2"
Peso kg	0.087	0.24	0.25	0.45

Acessórios


Suporte de Montagem	
Modelo	Código
F20	SF-20
F30	SF-30
F40	SF-40

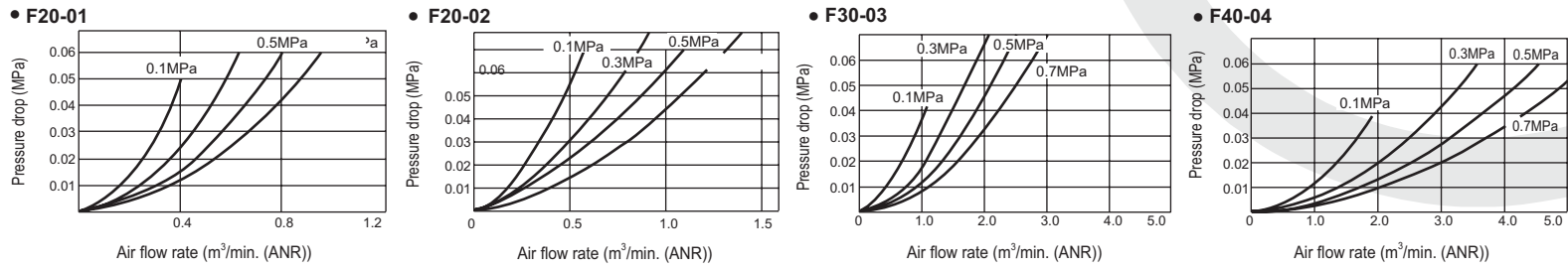


Elemento Filtrante - 5µm	
Modelo	Código
F20	EL-20
F30	EL-30
F40	EL-40



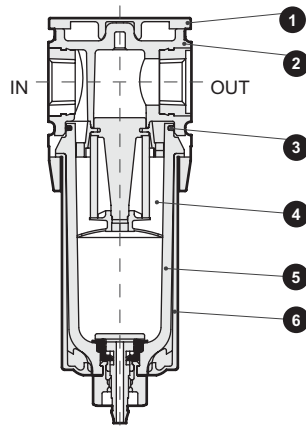
Filtro - Série F

Característica de Vazão

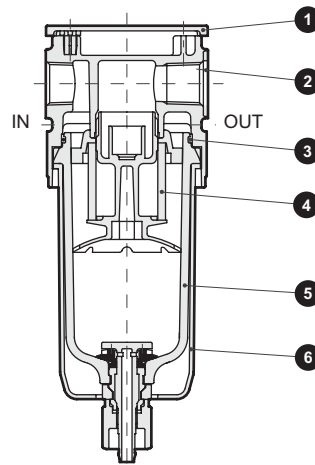


Construção Interna

• F20-01 / F20-02



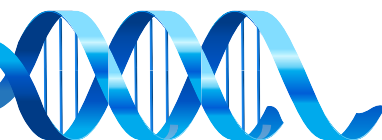
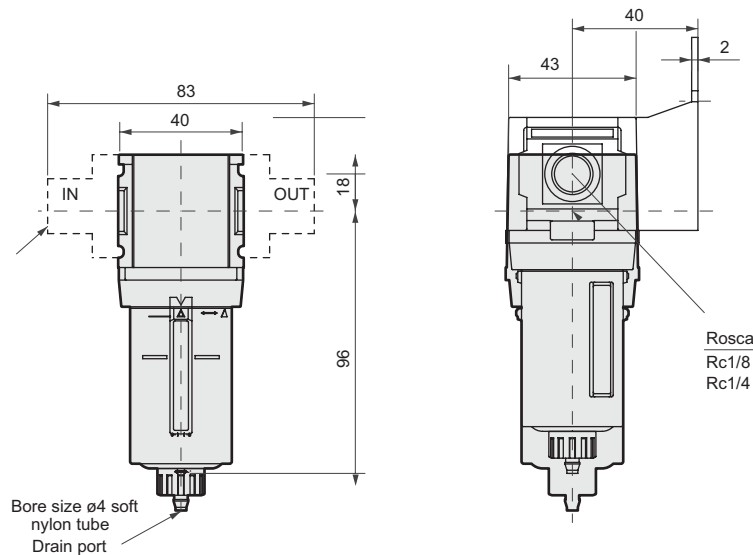
• F30-03 / F40-04



No.	Parts name	Material			
		F20-01	F20-02	F30-03	F40-04
1	Plate cover	ABS resin			
2	Body	Polyamide resin, steel	Aluminum alloy die-casting		
3	O ring	Nota 1	Special nitrile rubber		
4	Element (5µm)	Polyacetal resin Polypropylene		Polypropylene	
5	Bowl assembly	Polycarbonate resin, polyacetal resin, urethane resin			
6	Bowl guard	Polyamide resin		Polyamide resin, steel	

Nota 1: O-ring F20 é especial.

Dimensional - F20-01 / F20-02



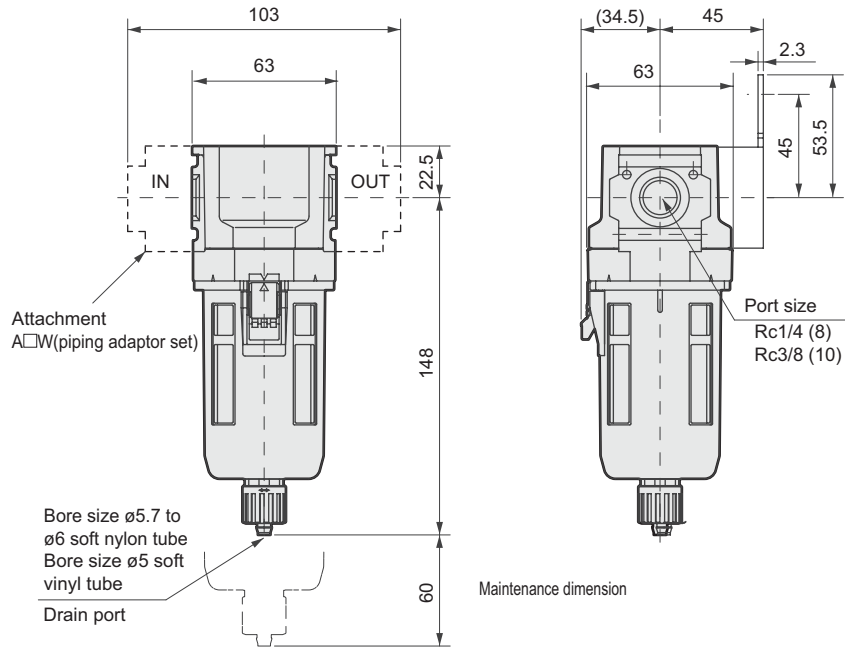


GHPC®

Tecnologia em Produtos Pneumáticos

Filtro - Série F

Dimensional - F30-03



Dimensional - F40-04

