



GHPC[®]

Tecnologia em Produtos Pneumáticos

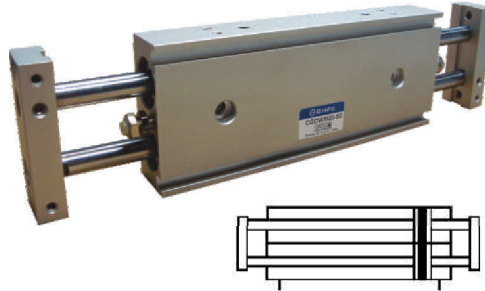
Atuador Guiador Magnético com Duplo Êmbolo - Série CGD



CGD
Modelo

Haste		Tipo		Diâmetro (mm)	
---	Simplex	M	Bucha de Latão	6	20
W	Passante	L	Rolamento de Esferas	10	25
				15	32

Curso (mm)
Máx. 200



Exemplo: CGDM10-100
CGDL25-50
CGDWM32-25

Cursos Padrões:	Ø6	10, 15, 20, 25, 30, 35, 40, 45, 50.
	Ø10	10, 15, 20, 25, 30, 35, 40, 45, 50, 60, 70, 75.
	Ø15 a 32	10, 15, 20, 25, 30, 35, 40, 45, 50, 60, 70, 75, 80, 90, 100.

Características Técnicas						
Diâmetro (mm)	6	10	15	20	25	32
Fluído	Ar					
Pressão de teste (Bar)	15					
Pressão de trabalho (Bar)	1.5 ~ 7	1 ~ 7		0.5 ~ 7		
Temp. de trabalho (°C)	-10 ~ 60					
Rosca	M5 X 0.8				1/8"	
Amortecimento	NBR					
Velocidade (mm/s)	30 ~ 300	30 ~ 800	30 ~ 700		30 ~ 600	

Força Teórica

(N)

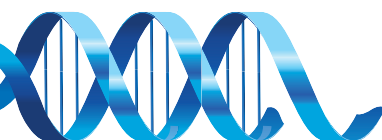
Modelo	Ø da haste (mm)	Sentido de funcion.	Secção do êmbolo (mm²)	Pressão de trabalho (MPa)							
				0.1	0.15	0.2	0.3	0.4	0.5	0.6	0.7
CGD \square 6	4	AVANÇO	56	-	8.4	11.2	16.8	22.4	28.0	33.6	39.2
		RETORNO	31	-	4.6	6.2	9.3	12.4	15.5	18.6	21.7
CGD \square 10	6	AVANÇO	157	15.7	-	31.4	47.1	62.8	78.5	94.2	110
		RETORNO	100	10.0	-	20.0	30.0	40.0	50.0	60.0	70.0
CGD \square 15	8	AVANÇO	353	35.3	-	70.6	106	141	177	212	247
		RETORNO	252	25.2	-	50.4	75.6	101	126	151	176
CGD \square 20	10	AVANÇO	628	62.8	-	126	188	251	314	377	440
		RETORNO	471	47.1	-	94.2	141	188	236	283	330
CGD \square 25	12	AVANÇO	982	98.2	-	196	295	393	491	589	687
		RETORNO	756	75.6	-	151	227	302	378	454	529
CGD \square 32	16	AVANÇO	1608	161	-	322	482	643	804	965	1126
		RETORNO	1206	121	-	241	362	482	603	724	844

Nota 1) Força teórica (N) = Pressão (Mpa) X Secção do êmbolo (mm²)

Nota 2) 0.1 MPa = 1 Bar

Kit de Reparo - Haste Simplex		
Ø do cilindro	Código	Compõe o kit
6	KR-CGD6	Vedação do êmbolo (2 pç); Vedação da tampa (2 pç).
10	KR-CGD10	
15	KR-CGD15	
20	KR-CGD20	
25	KR-CGD25	
32	KR-CGD32	

Kit de Reparo - Haste Passante		
Ø do cilindro	Código	Compõe o kit
6	KR-CGDW6	Vedação do êmbolo (2 pç); Vedação da tampa (4 pç).
10	KR-CGDW10	
15	KR-CGDW15	
20	KR-CGDW20	
25	KR-CGDW25	
32	KR-CGDW32	



Atuador Guiador Magnético com Duplo Êmbolo - Série CGD
Sensor Aplicável

SM

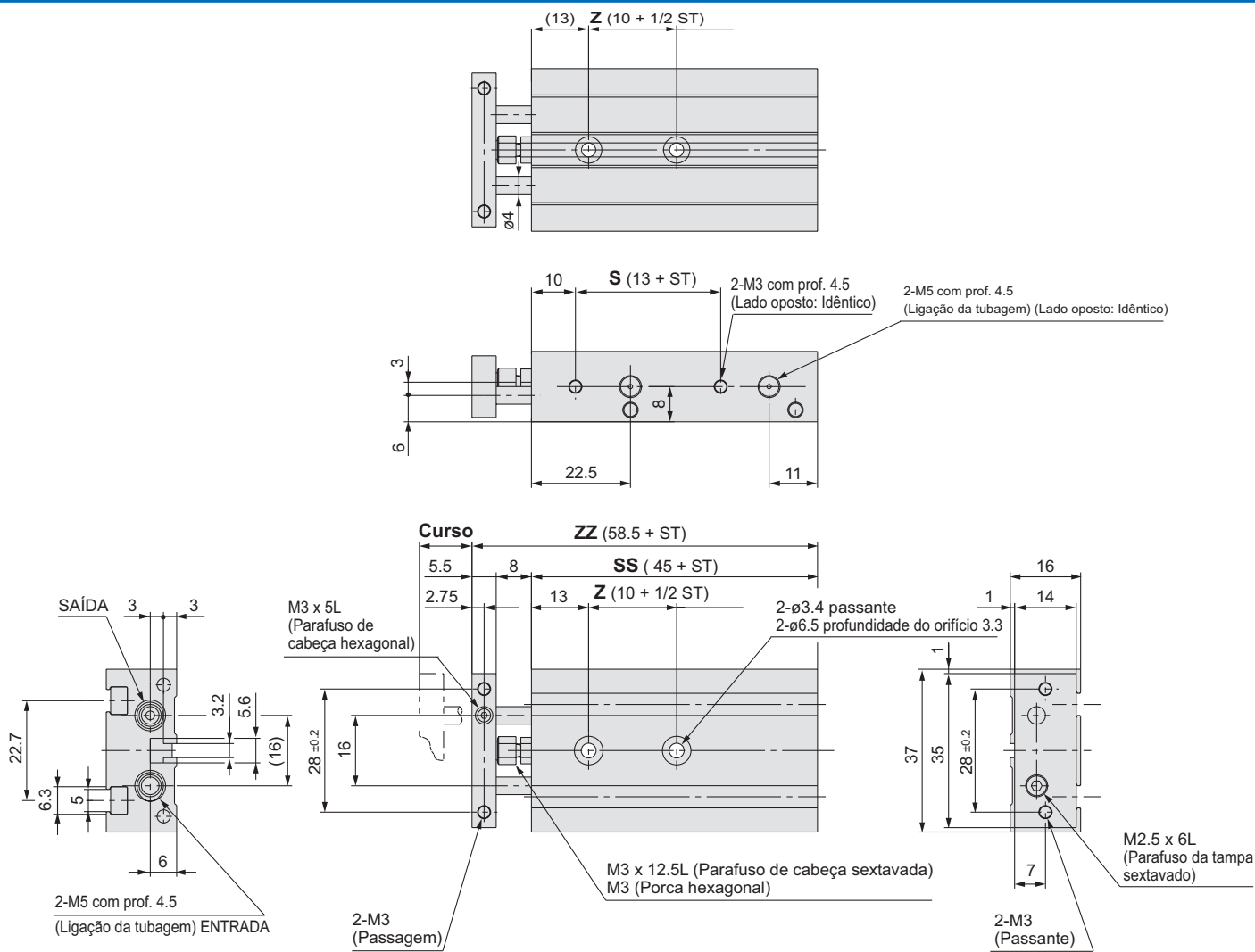
- 32



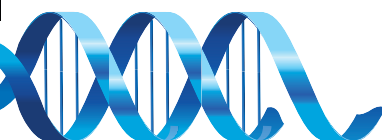
Tipo	Cabo
R - Reed (2 fios)	M8 - Conector M8
P - PNP (3 fios)	2M - 2 metros
N - NPN (3 fios)	

Exemplo: SM-32P-M8
SM-32R-2M

Dimensional - Ø6 mm - Haste Simples



Modelo	Curso	Z	S	SS	ZZ
CGD□6-10	10	15	23	55	68.5
CGD□6-20	20	20	33	65	78.5
CGD□6-30	30	25	43	75	88.5
CGD□6-40	40	30	53	85	98.5
CGD□6-50	50	35	63	95	108.5



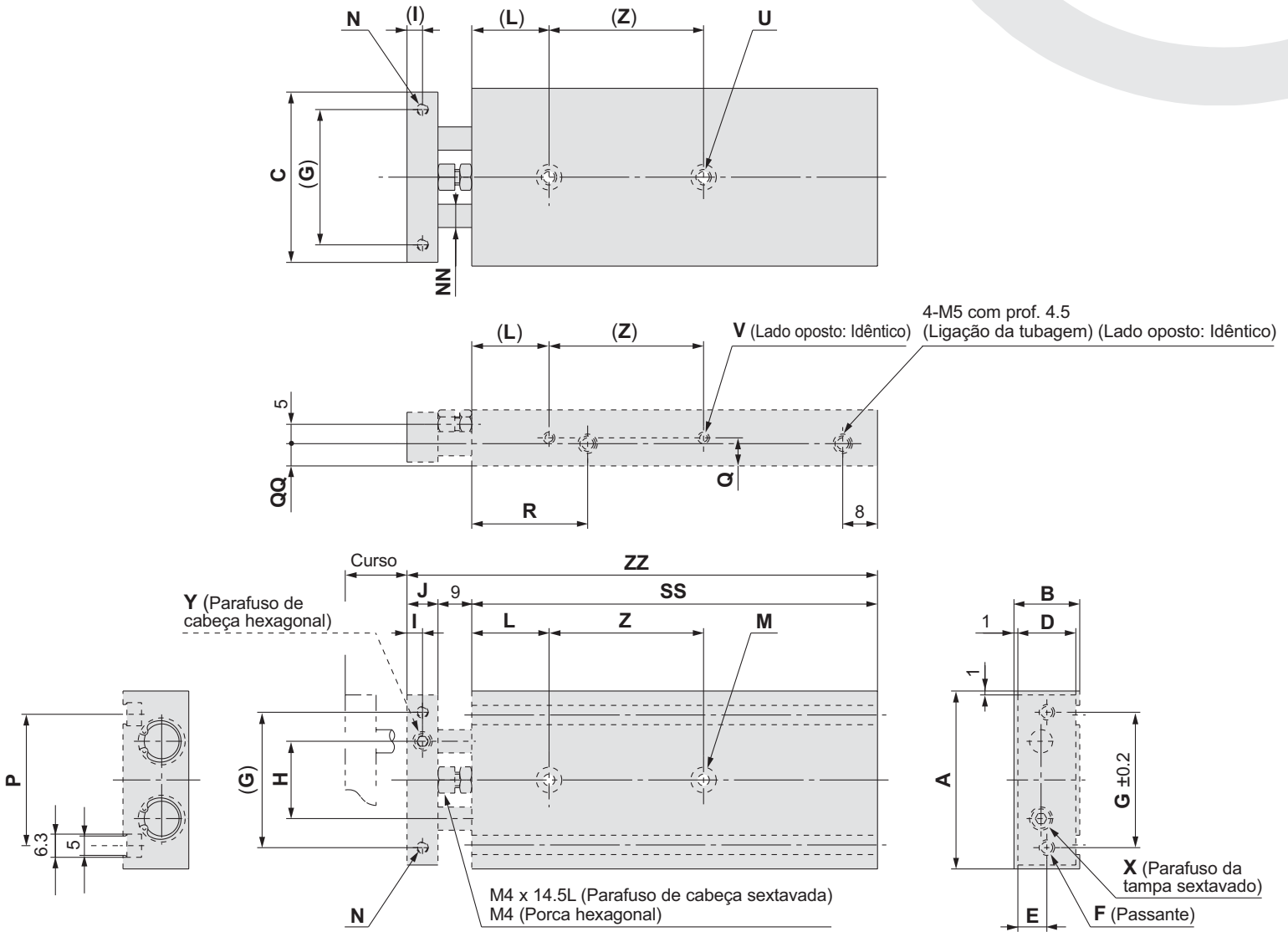


GHPC®

Tecnologia em Produtos Pneumáticos

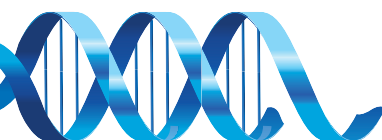
Atuador Guiador Magnético com Duplo Êmbolo - Série CGD

Dimensional - Ø10 e 15mm - Haste Simples

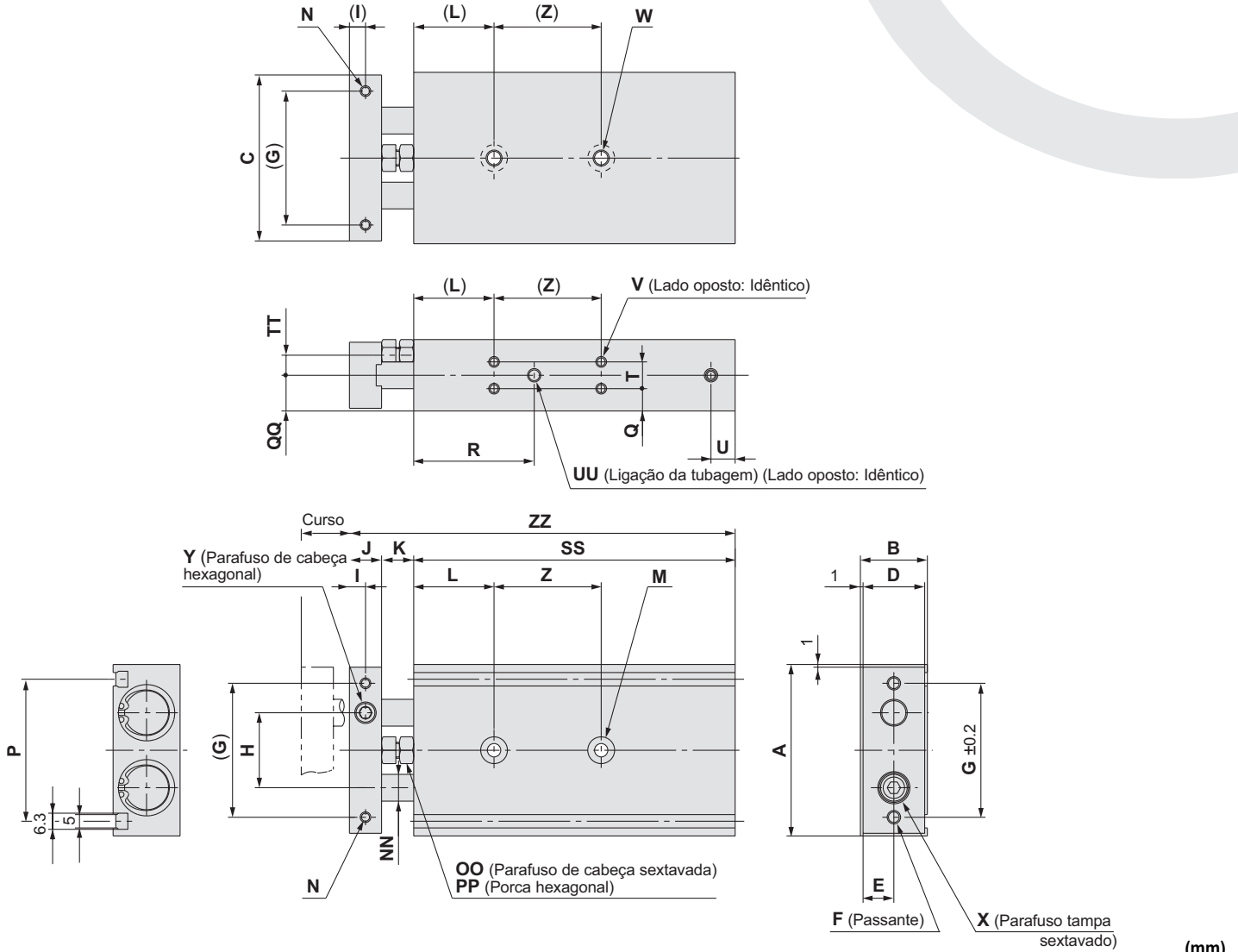


Modelo	A	B	C	D	E	F	G	H	I	J	L	M	N	NN	P	Q	QQ	R	U	V
CGD□10	46	17	44	15	7.5	M4 X 0.7	35	20	4	8	20	Ø3.4 (int.) Ø6.5 (ext.) X Prof. 3.3	M3 X 0.5 X Prof. 5	Ø6	33.6	8.5	7	30	M4 X 0.7 X Prof. 7	M3 X 0.5 X Prof. 4.5
CGD□15	58	20	56	18	9	M5 X 0.8	45	25	5	10	30	Ø4.3 (int.) Ø8 (ext.) X Prof. 4.4	M4 X 0.7 X Prof. 6	Ø8	48	10	10	38.5	M5 X 0.8 X Prof. 8	M4 X 0.7 X Prof. 5

Código	Curso	SS										Z					ZZ																			
		10	15	20	25	30	35	40	45	50	60	70	75	80	90	100	10, 15, 20, 25	30, 35, 40, 45	60, 70, 75	80	90, 100	10	15	20	25	30	35	40	45	50	60	70	75	80	90	100
CGD□10		65	70	75	80	85	90	95	100	105	115	125	130	-	-	-	30	40	50	-	-	82	87	92	97	102	107	112	117	122	132	142	147	-	-	-
CGD□15		70	75	80	85	90	95	100	105	110	120	130	135	140	150	160	25	35	45	45	55	89	94	99	104	109	114	119	124	129	139	149	154	159	169	179



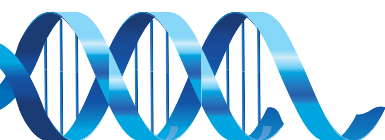
Atuador Guiador Magnético com Duplo Êmbolo - Série CGD
Dimensional - Ø20, 25mm e 32mm - Haste Simples



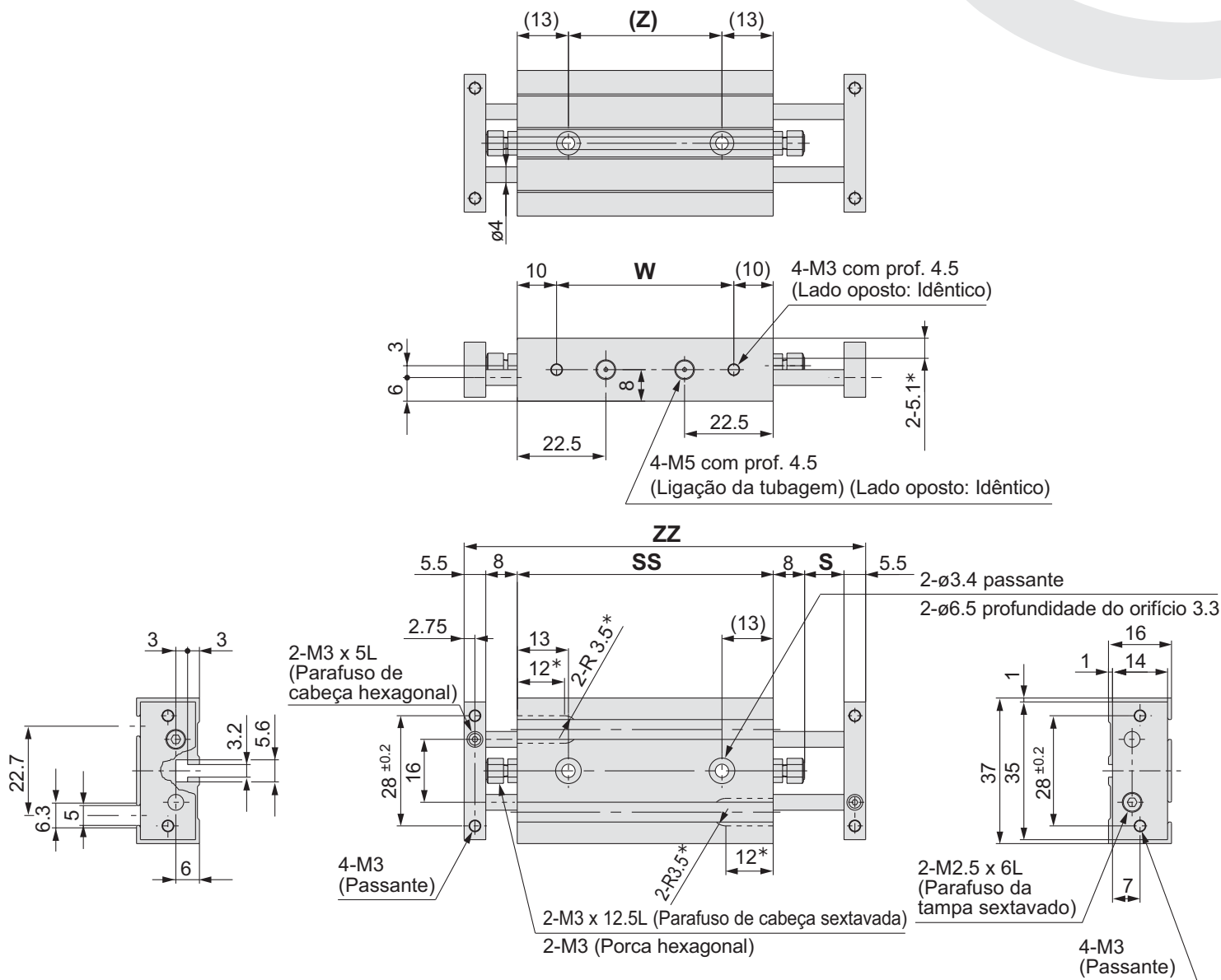
Modelo	A	B	C	D	E	F	G	H	I	J	K	L	M	N	NN	OO	P
CGD□20	64	25	62	23	11.5	M5 X 0.8	50	28	6	12	12	30	Ø5.5 (int.) Ø9.5 (ext.) X Prof. 5.3	M4 X 0.7 X Prof. 6	Ø10	M6 X 1.0 X 18.5	53
CGD□25	80	30	78	28	14	M6 X 1.0	60	35	6	12	12	30	Ø6.9 (int.) Ø11 (ext.) X Prof. 6.3	M5 X 0.8 X Prof. 7.5	Ø12	M6 X 1.0 X 18.5	64
CGD□32	98	38	96	36	18	M6 X 1.0	75	44	8	16	14	30	Ø6.9 (int.) Ø11 (ext.) X Prof. 6.3	M5 X 0.8 X Prof. 8	Ø16	M8 X 1.25 X 23	76

Modelo	PP	Q	QQ	R	T	TT	U	UU	V	W	X	Y
CDG□20	M6 X 1.0	7.75	12.5	45	9.5	6.5	8	M5 X 0.8 X Prof. 4.5	M4 X 0.7 X Prof. 5.5	M6 X 1.0 X Prof. 10	M6 X 1.0 X Prof. 12	M8 X 1.25 X Prof. 6
CDG□25	M6 X 1.0	8.5	15	46	13	9	9	1/8" X Prof. 6.5	M5 X 0.8 X Prof. 7.5	M8 X 1.25 X Prof. 12	M6 X 1.0 X Prof. 14	M8 X 1.25 X Prof. 6
CDG□32	M8 X 1.25	9	19	56	20	11.5	10	1/8" X Prof. 6.5	M5 X 0.8 X Prof. 7.5	M8 X 1.25 X Prof. 12	M8 X 1.25 X Prof. 16	M10 X 1.5 X Prof. 8

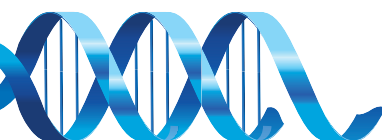
Código	SS																Z			ZZ														
	Curso																10, 15, 20, 25	30, 35, 40, 45, 50	60, 70, 75, 80, 90, 100	10	15	20	25	30	35	40	45	50	60	70	75	80	90	100
CGD□20	80	85	90	95	100	105	110	115	120	130	140	145	150	160	170	30	40	60	104	109	114	119	124	129	134	139	144	149	154	164	169	174	184	194
CGD□25	82	87	92	97	102	107	112	117	122	132	142	147	152	162	172	30	40	60	106	111	116	121	126	131	136	141	146	156	166	171	176	186	196	
CGD□32	92	97	102	107	112	117	122	127	132	142	152	157	162	172	182	40	50	70	122	127	132	137	142	147	152	157	162	172	182	187	192	202	212	



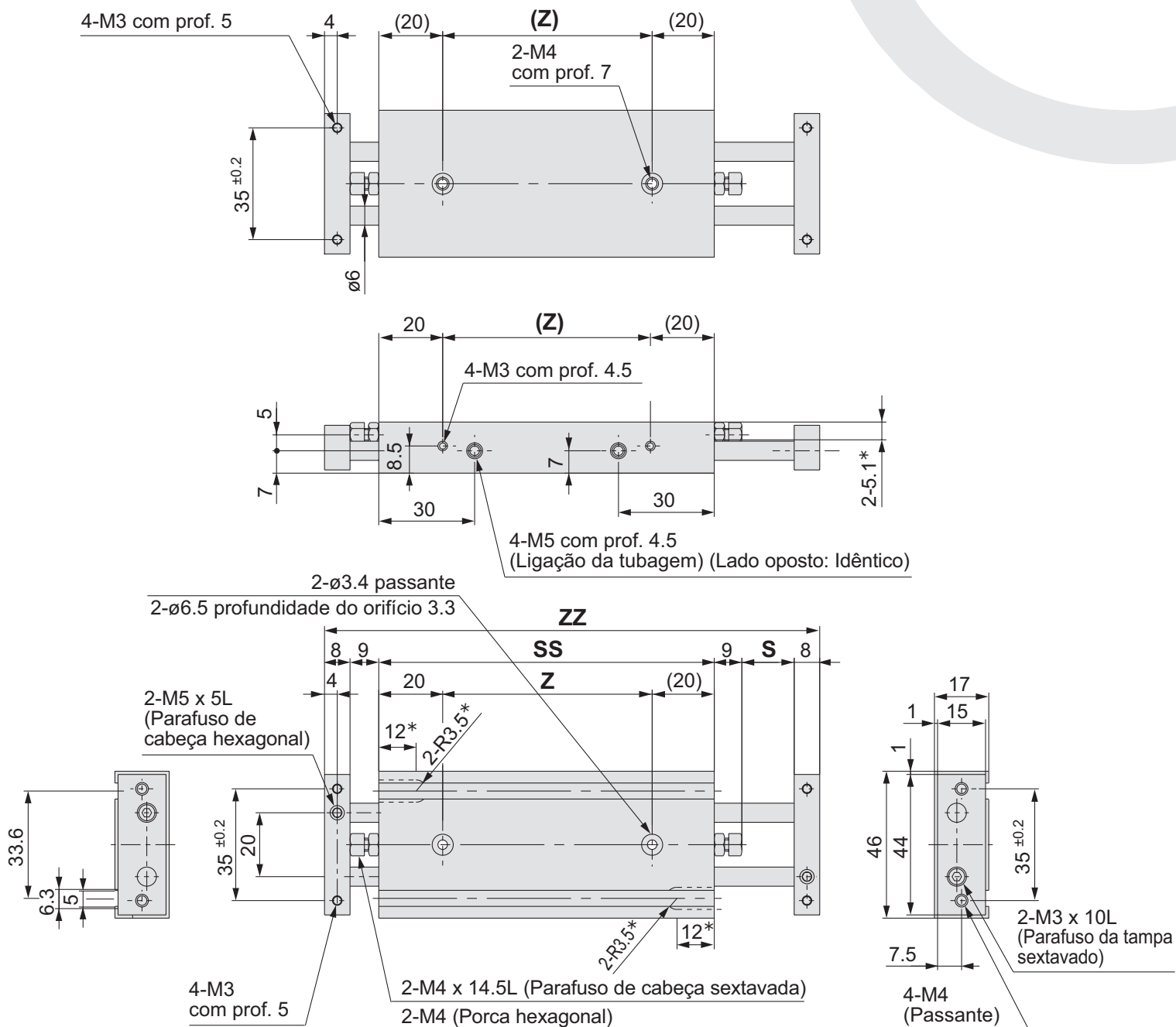
Atuador Guiador Magnético com Duplo Êmbolo - Série CGD
Dimensional - Ø6mm - Haste Passante



Modelo	S	SS	ZZ	Z	W
CGDW□6-10	10	66	103	40	46
CGDW□6-20	20	76	123	50	56
CGDW□6-30	30	86	143	60	66
CGDW□6-40	40	96	163	70	76
CGDW□6-50	50	106	183	80	86

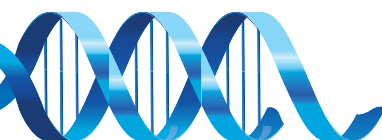


Atuador Guiador Magnético com Duplo Êmbolo - Série CGD
Dimensional - Ø10 - Haste Passante

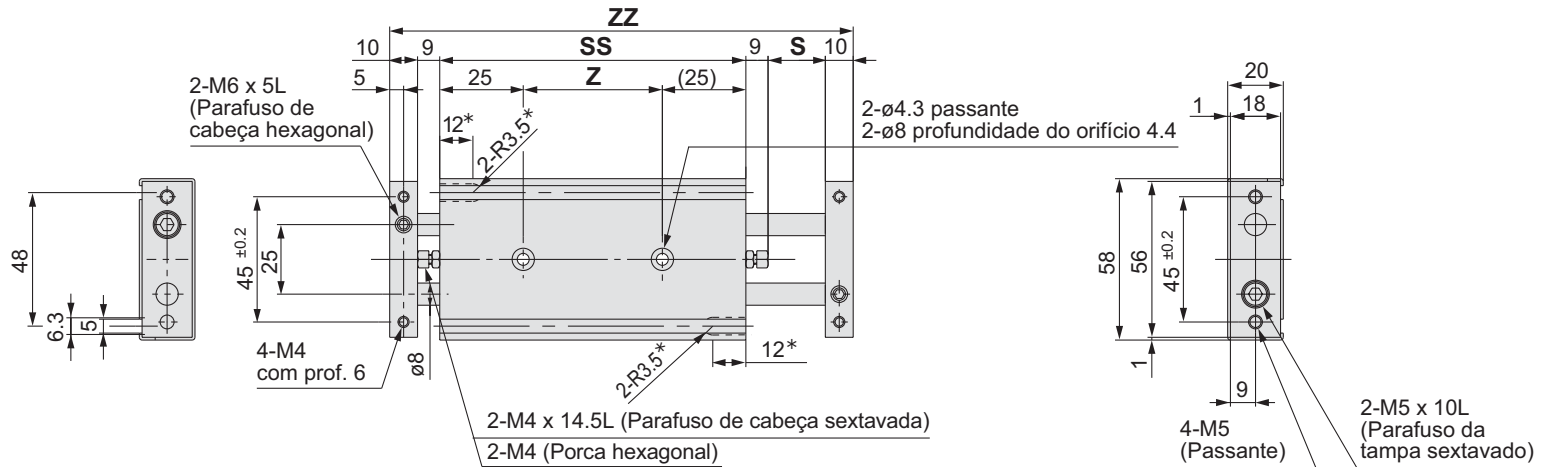
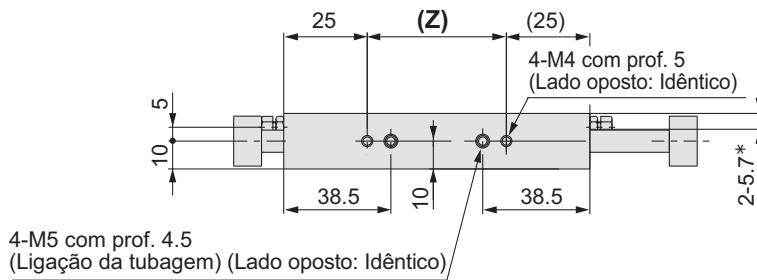
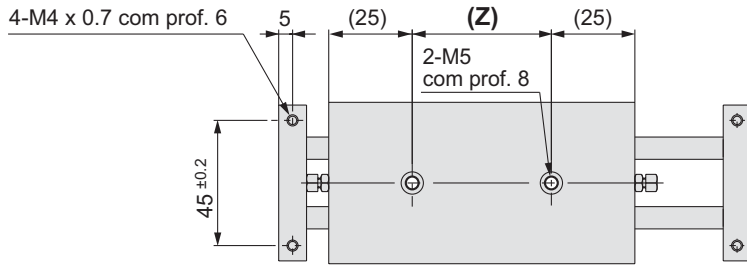


(mm)

Modelo	S	SS	ZZ	Z
CGDW□10-10	10	92	136	52
CGDW□10-20	20	102	156	63
CGDW□10-30	30	112	176	72
CGDW□10-40	40	122	196	82
CGDW□10-50	50	132	216	92
CGDW□10-75	75	157	266	117

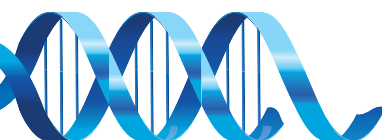


Atuador Guiador Magnético com Duplo Êmbolo - Série CGD
Dimensional - Ø15 - Haste Passante

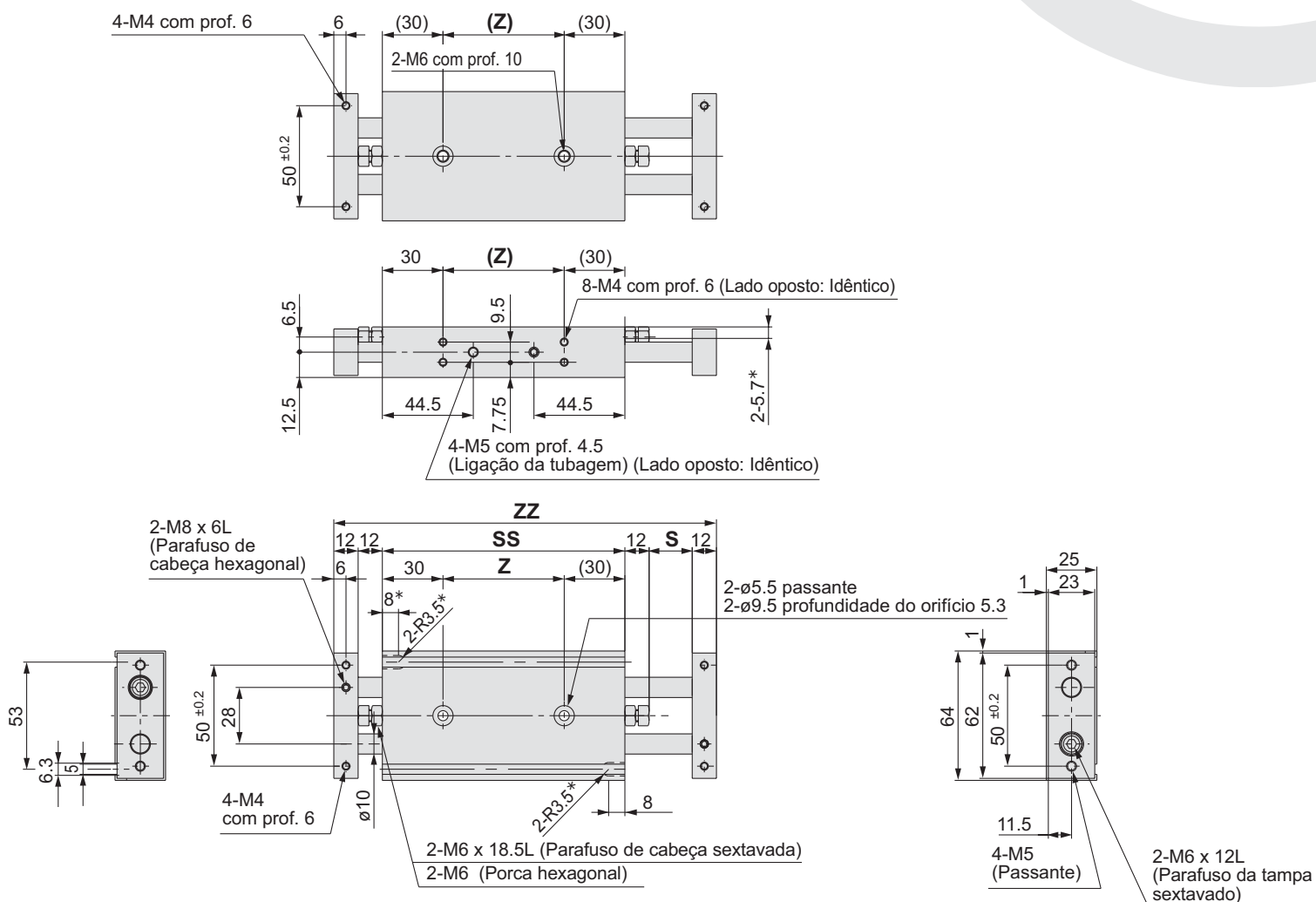


(mm)

Modelo	S	SS	ZZ	Z
CGDW □15-10	10	105	153	55
CGDW □15-20	20	115	173	65
CGDW □15-30	30	125	193	75
CGDW □15-40	40	135	213	85
CGDW □15-50	50	145	233	95
CGDW □15-75	75	170	283	120
CGDW □15-100	100	195	333	145

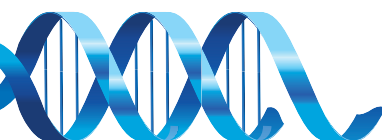


Atuador Guiador Magnético com Duplo Êmbolo - Série CGD
Dimensional - Ø20 - Haste Passante



(mm)

Modelo	S	SS	ZZ	Z
CGDW□20-10	10	120	178	60
CGDW□20-20	20	130	198	70
CGDW□20-30	30	140	218	80
CGDW□20-40	40	150	238	90
CGDW□20-50	50	160	258	100
CGDW□20-75	75	185	308	125
CGDW□20-100	100	210	358	150



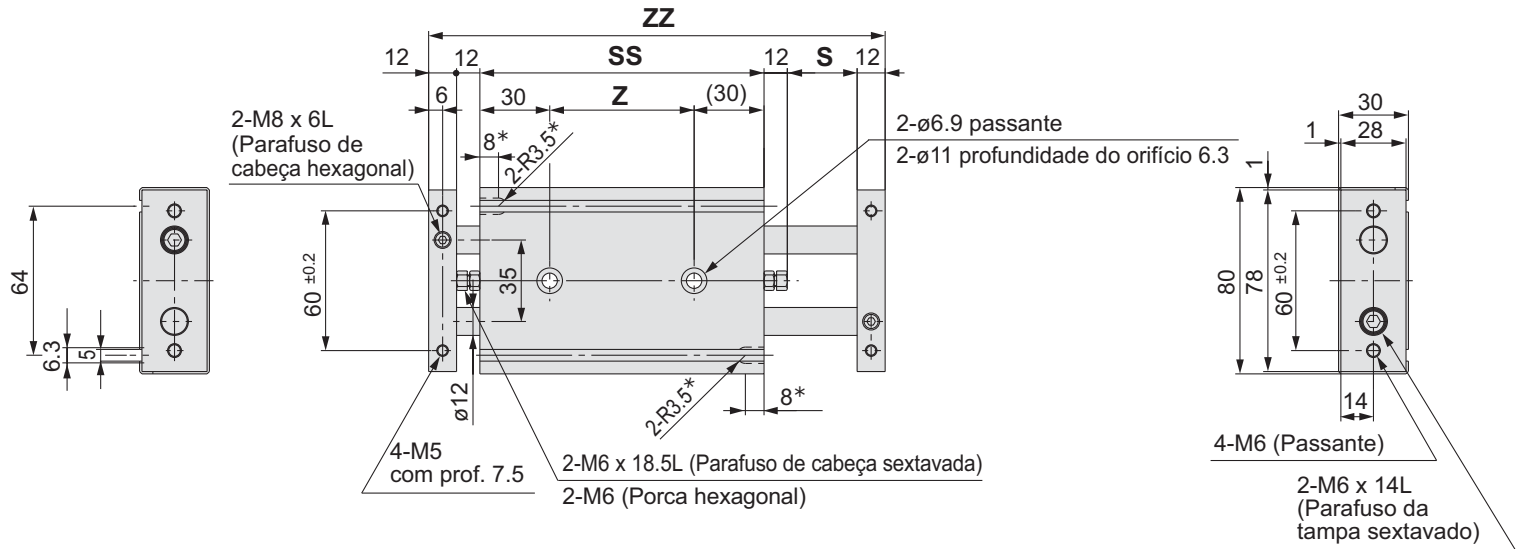
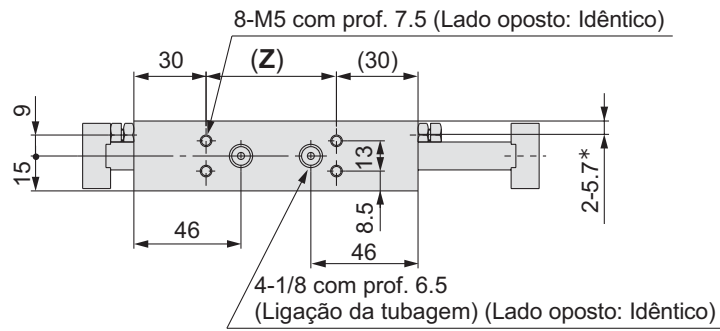
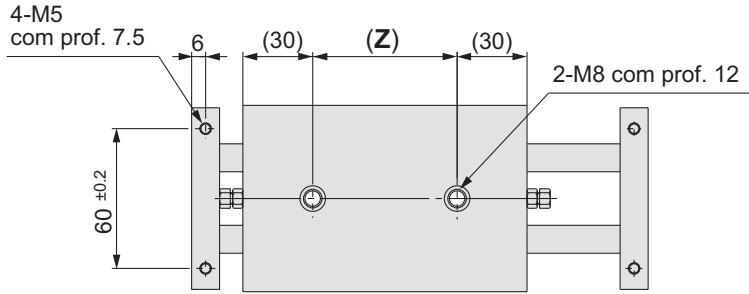


GHPC®

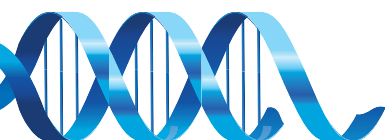
Tecnologia em Produtos Pneumáticos

Atuador Guiador Magnético com Duplo Êmbolo - Série CGD

Dimensional - Ø25 - Haste Passante



Modelo	(mm)			
	S	SS	ZZ	Z
CGDW□25-10	10	122	62	180
CGDW□25-20	20	132	72	200
CGDW□25-30	30	142	82	220
CGDW□25-40	40	152	92	240
CGDW□25-50	50	162	102	260
CGDW□25-75	75	187	127	310
CGDW□25-100	100	212	152	360



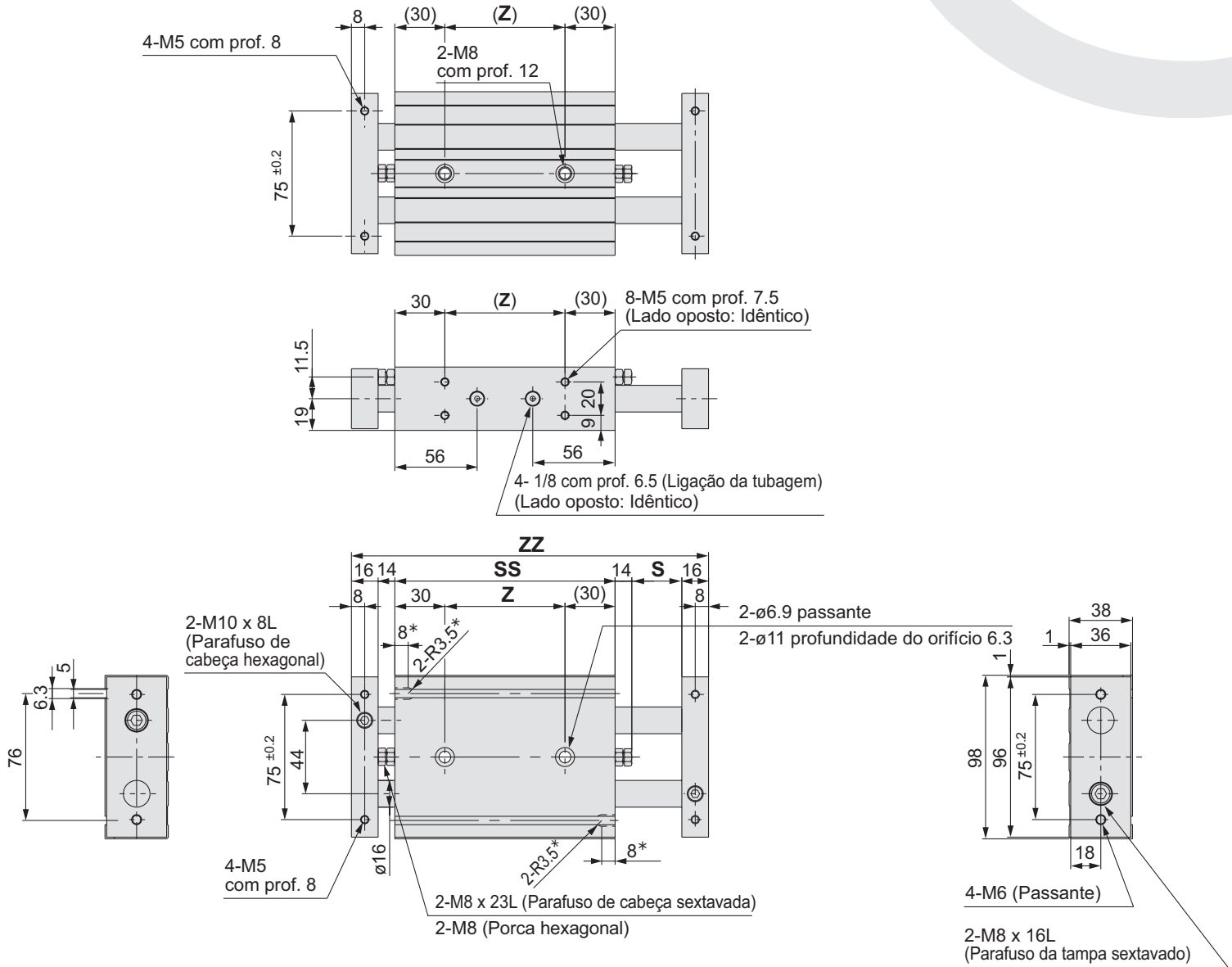


GHPC[®]

Tecnologia em Produtos Pneumáticos

Atuador Guiador Magnético com Duplo Êmbolo - Série CGD

Dimensional - Ø25 - Haste Passante



(mm)

Modelo	S	SS	ZZ	Z
CGDW□32-10	10	143	213	83
CGDW□32-20	20	153	233	93
CGDW□32-30	30	163	253	103
CGDW□32-40	40	173	273	113
CGDW□32-50	50	183	293	123
CGDW□32-75	75	208	343	148
CGDW□32-100	100	233	393	173

