

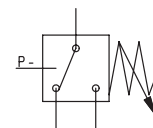
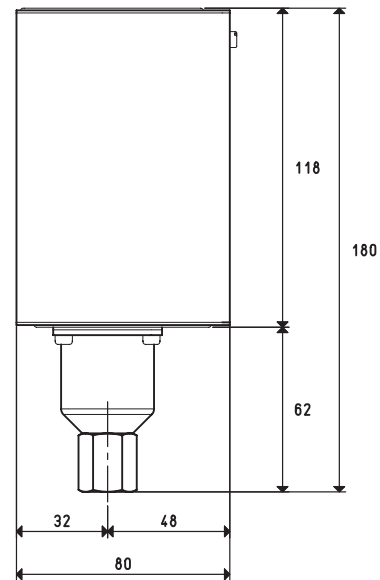
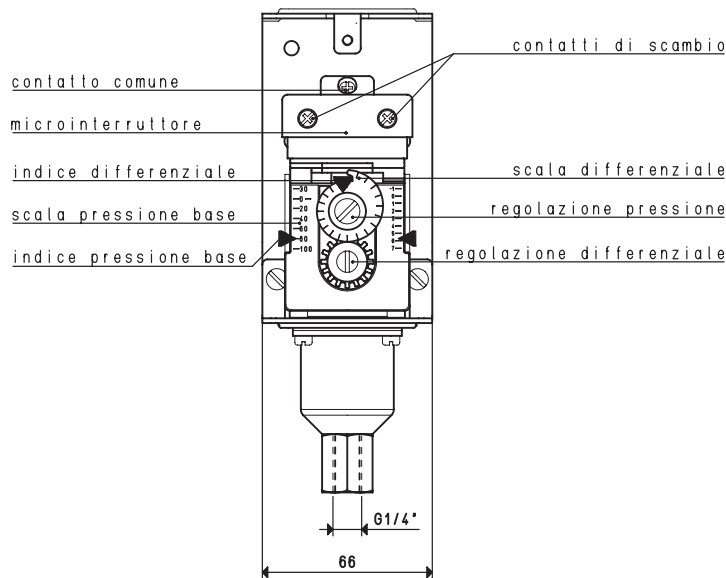
VACUOSTATI - PRESSOSTATI ELETTROMECCANICI

I vacuostati - pressostati della serie 836 sono unità compatte, robuste e precise, adattabili a molteplici applicazioni. La caratteristica del controllo è un microinterruttore di precisione a scatto rapido, equipaggiato con contatti d'argento. Le normali vibrazioni industriali non hanno alcun effetto sull'efficiente apertura e chiusura dei contatti.

La particolare costruzione lineare, relativamente libera da attriti, assicura un preciso e affidabile funzionamento indipendentemente dall'angolo di montaggio dell'apparecchio.

I soffietti "Long Life" di cui sono dotati, sono costruiti in lega di rame e possono essere impiegati su circuiti d'aria, acqua, olio, liquidi, vapori o gas, non corrosivi.

L'apparecchio è riportato nelle liste U.L. e approvato dalle norme C.S.A.



Sono disponibili i disegni 3D sul sito www.vuototecnica.net

Art.		836 - C6A	836 - C2A
Campo di regolazione	bar ass.	0 ÷ 8	0 ÷ 1.7
Differenziale regolabile	mbar	da 133 a 1200	da 26 a 280
Massima pressione di linea	bar ass.	21	4.5
Ripetibilità	% del campo di misurazione	±0.5	±0.5
Contatti		uno in commutazione unipolari, a doppia interruzione	
Caratteristiche dei contatti		125 VA con corrente alternata da 24 a 600 Volt 57.5 VA con corrente continua da 115 a 230 Volt	
		Corrente nominale per carichi non induttivi	
Portata dei contatti	A	5 a 240 V in A.C.	
	A	3 a 600 V in A.C.	
Collegamenti elettrici		con morsetti	
Temperatura di lavoro	°C	-25 ÷ +70	
Protezione		IP 54	
Peso	Kg	0.984	1.130